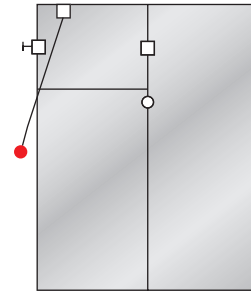
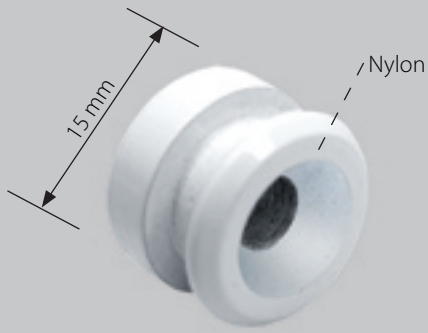
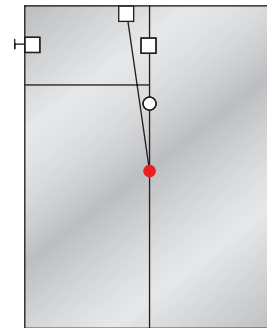


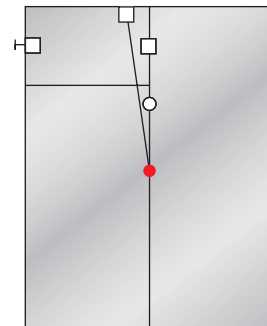
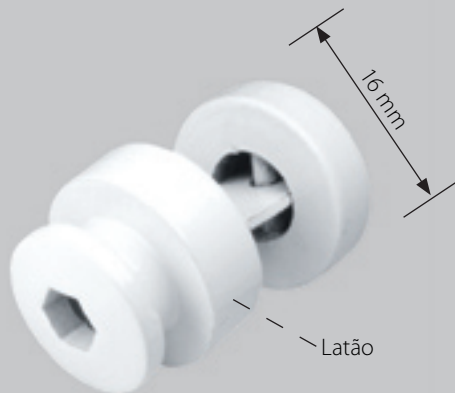
**1000 - Engate para corrente em alvenaria**  
*Enganche en albañilería para cadena*



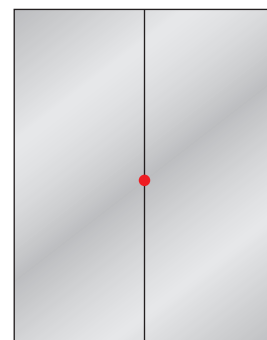
**1001 - Botão de correção com engate**  
*Botón de corrección con enganche*

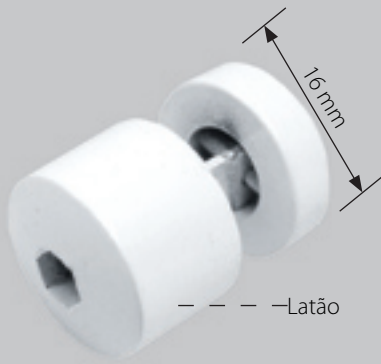


**1001L - Botão de correção lâmina com engate**  
*Botón de corrección lámina con enganche*



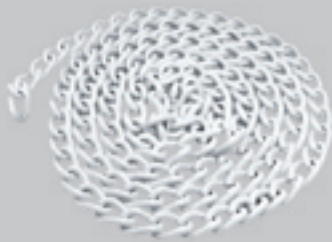
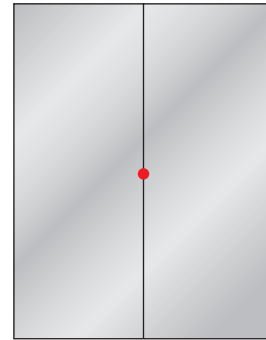
**1002 - Botão de correção com parafuso**  
*Botón de corrección con tornillo*





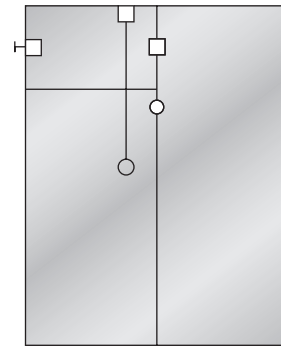
### 1002L - Botão de correção lâmina

*Botón de corrección con lámina*



### 1003 - Corrente para basculante

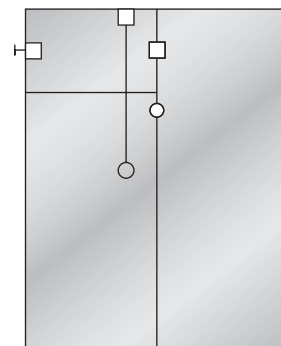
*Cadena para ventana pivotante*



Cabo de aço de 1/16  
com 1m

### 1003CA - Cabo de aço para basculante (montado)

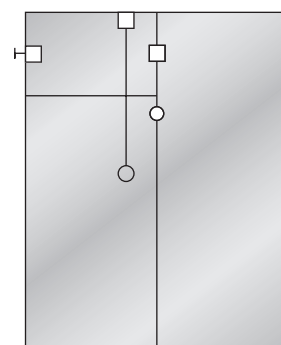
*Cable de acero para ventana pivotante*

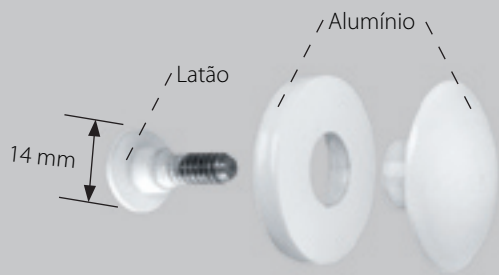


Cordão de  
polipropileno com  
1m

### 1003CM - Cordão de polipropileno p/ basculante + argola

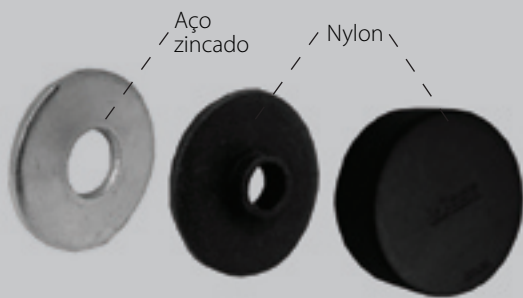
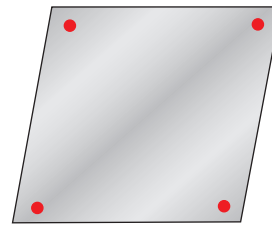
*Cordón para ventana pivotante + argolla*





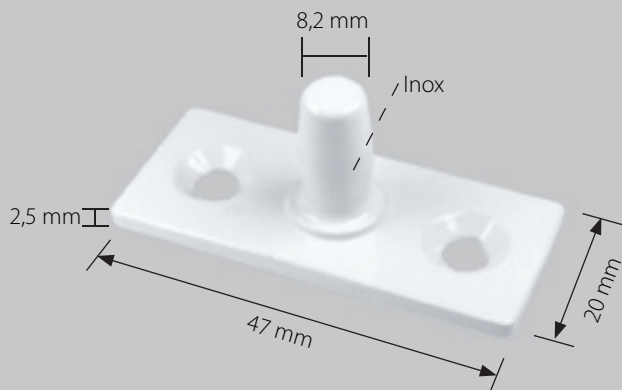
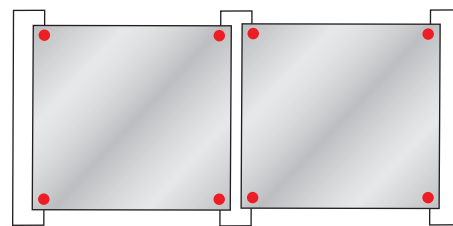
### 1006 - Parafuso sistema "só vidros"

Tornillo para sistema sólo vidrios



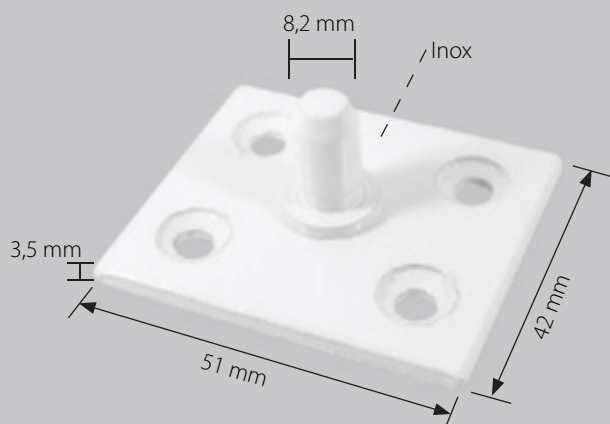
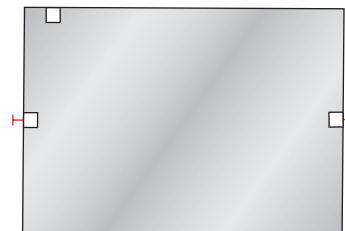
### 1007 - Acabamento "só vidro" (arruela, junta e tampa)

Acabamiento "sólo vidrio" (arandela, aclopa y tapa)



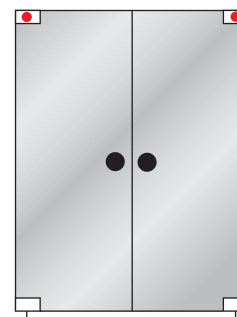
### 1009 - Pivô para dobradiça 1101, 1230 e 1231

Pivote en acero inoxidable para bisagra 1101, 1230 y 1231



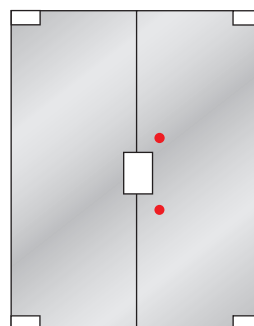
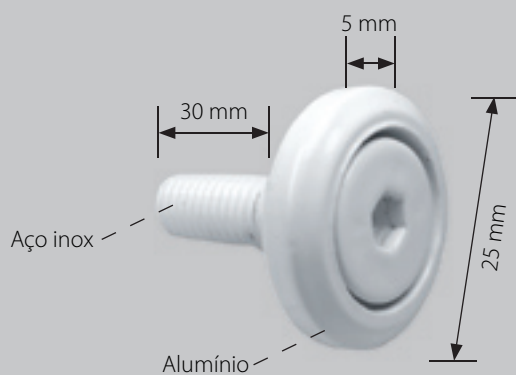
### 1009G - Max pivô superior para dobradiça 1101G

Pivote mayor superior para bisagra 1101G



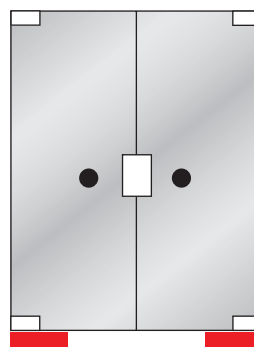
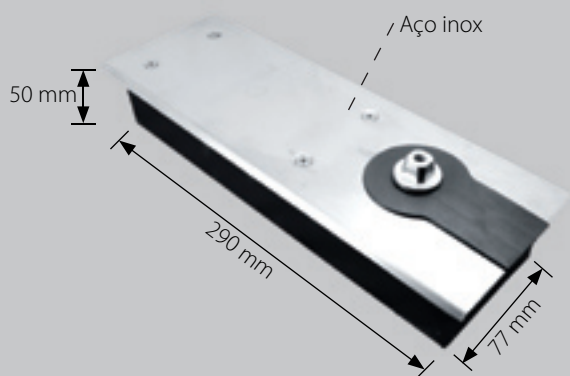
### 1010 - Botão de acabamento p/ puxador 1680

Tornillo para sujetar agarradera 1680



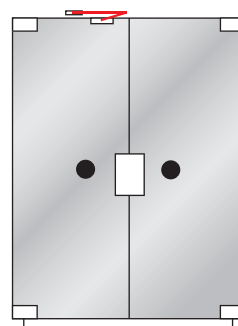
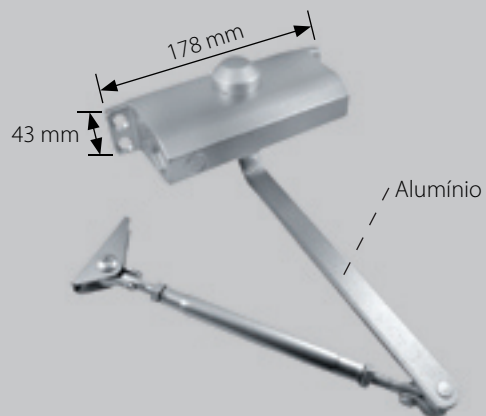
### 1012 - Mola hidráulica de piso

(Cierra puertas) bisagra hidráulica de piso



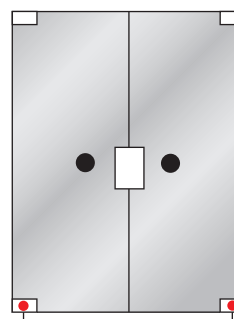
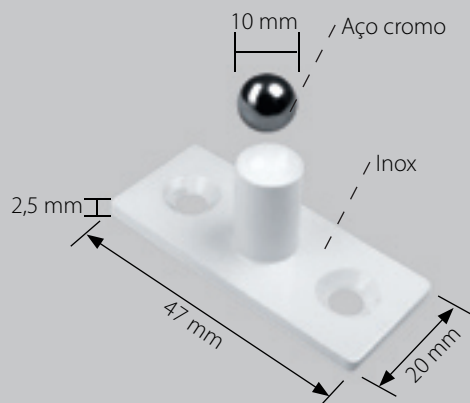
### 1012S - Mola hidráulica aérea

(Cierra puertas) bisagra hidráulica aérea



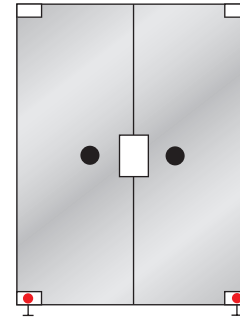
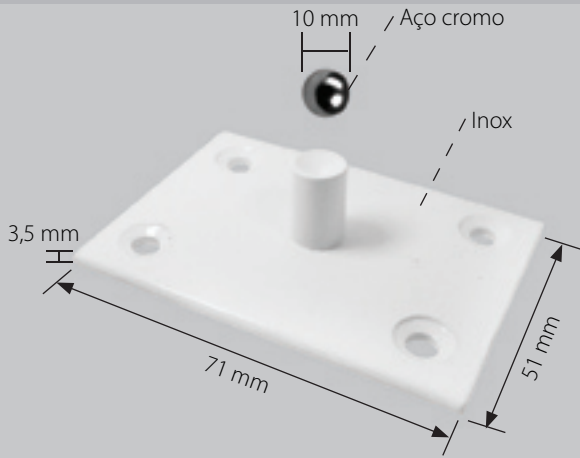
### 1014 - Pivô inferior para dobradiça 1102

Pivote inferior para bisagra 1102



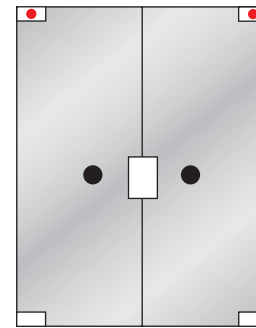
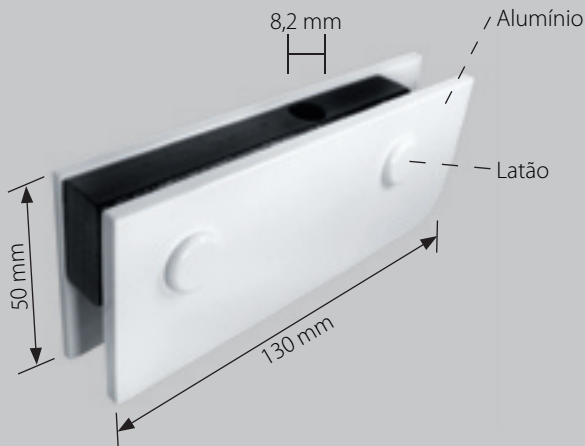
### 1014G - Max pivô inferior para dobradiça 1102G

*Pivote mayor inferior para bisagra 1102G*



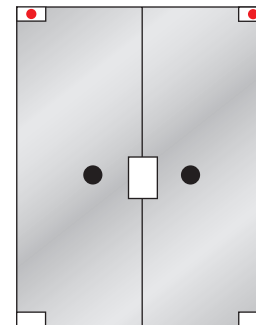
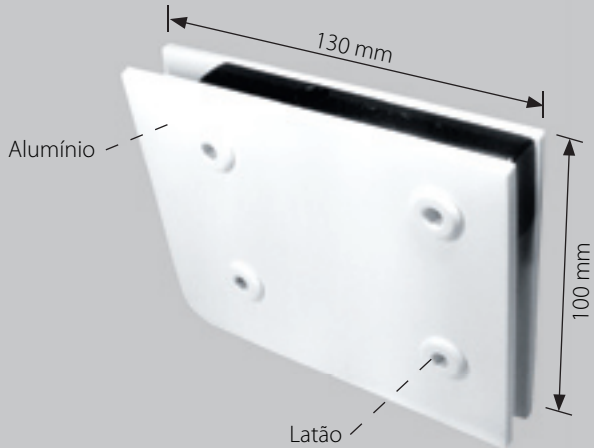
### 1101 - Dobradiça pivotante superior para 1009

*Bisagra superior para puerta con pivote 1009*



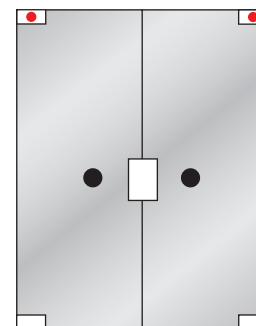
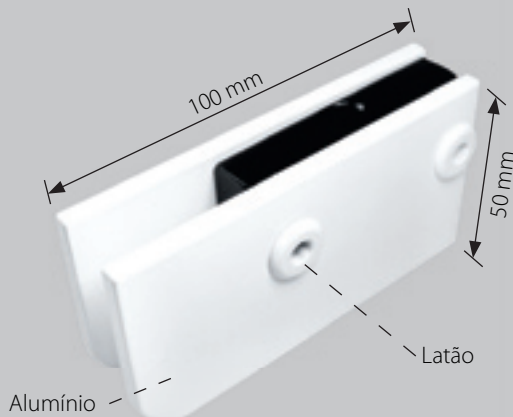
### 1101G - Max dobradiça superior para 1009G

*Bisagra mayor para puerta con pivote 1009G*



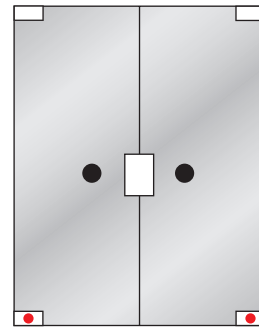
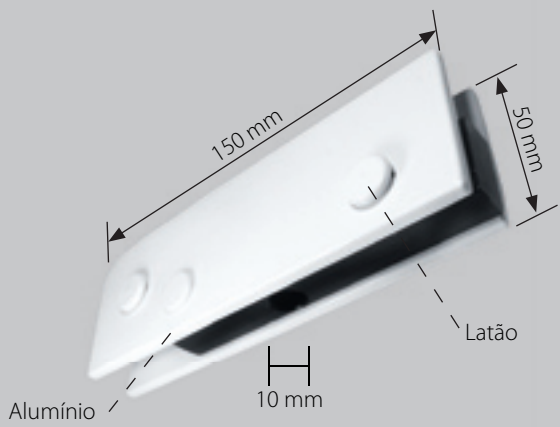
### 1101M - Mini dobradiça pivotante superior para 1014

*Bisagra pequena superior para puerta con pivote 1014*



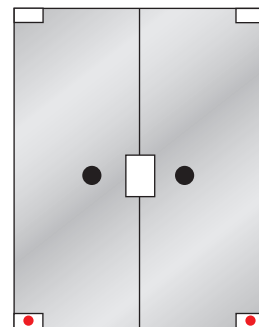
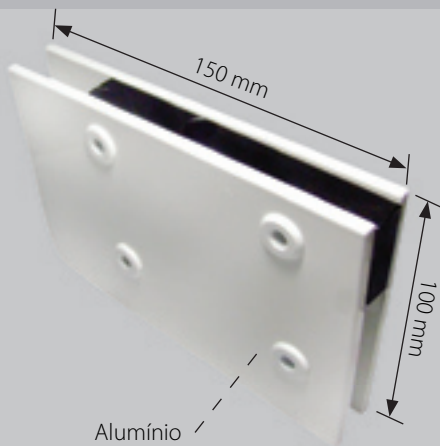
### 1102 - Dobradiça pivotante inferior para 1014

*Bisagra inferior para puerta con pivote 1014*



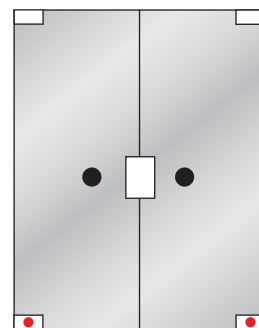
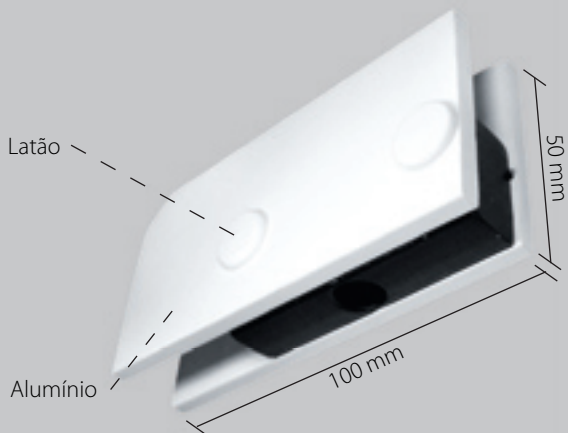
### 1102G - Max dobradiça pivotante inferior para 1014G

*Bisagra mayor inferior para puerta con pivote 1014G*



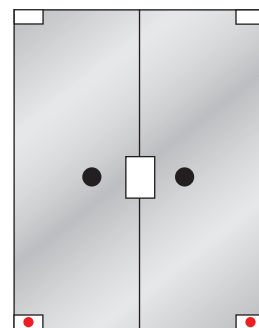
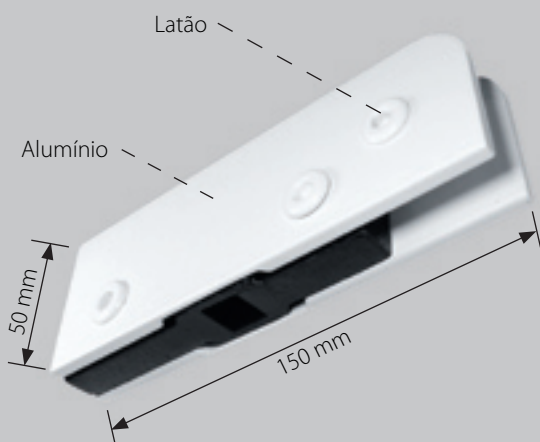
### 1102M - Mini dobradiça pivotante inferior para 1014

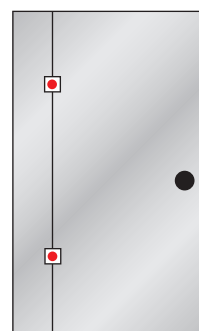
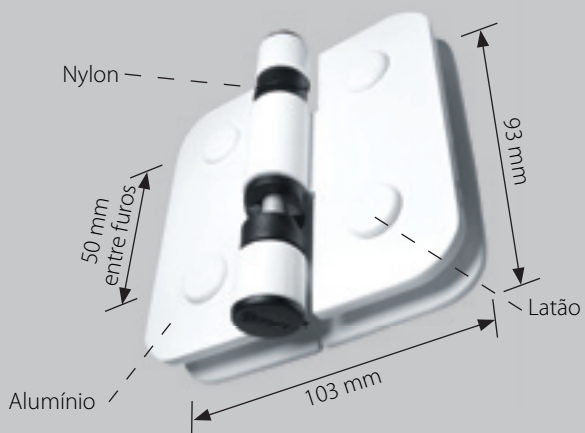
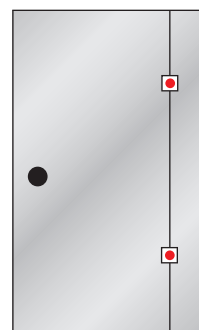
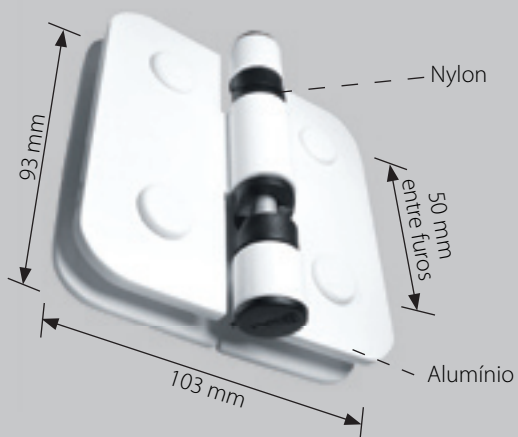
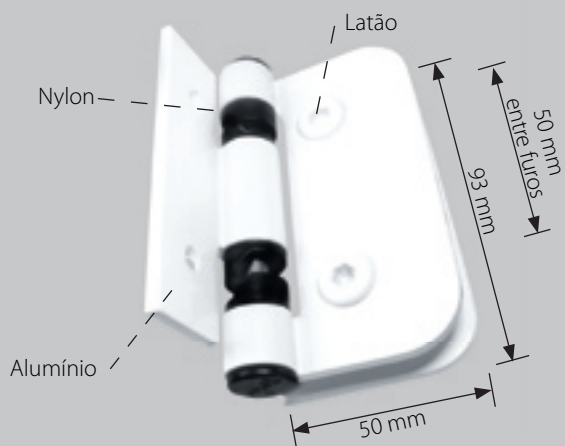
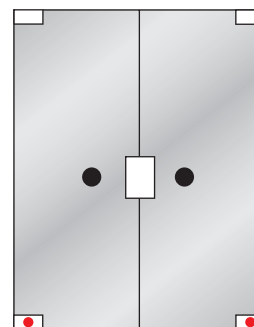
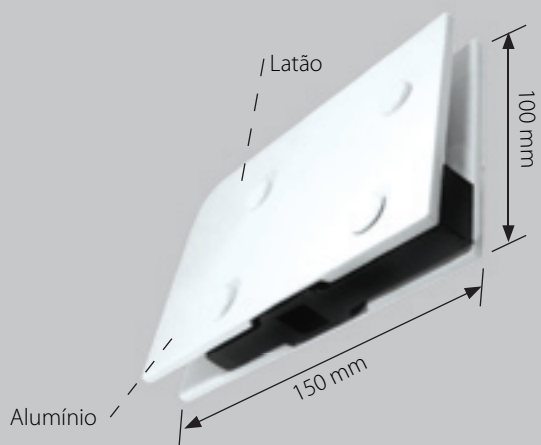
*Bisagra pequeña inferior para puerta con pivote 1014*

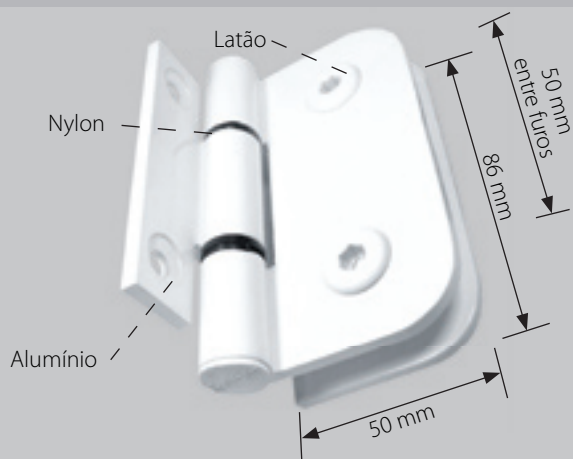


### 1103 - Dobradiça inferior para mola de piso

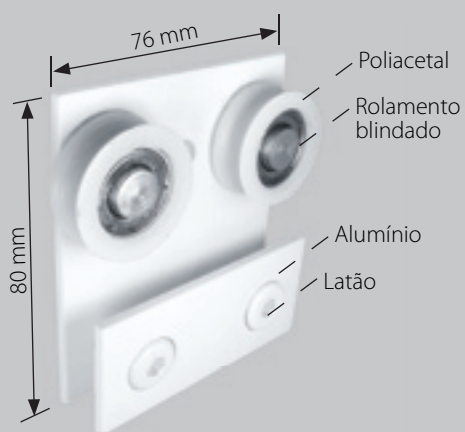
*Bisagra inferior para cierra puertas 1012*



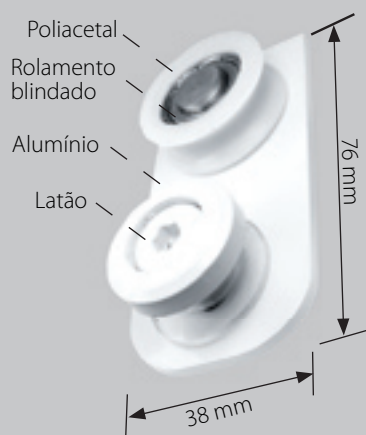
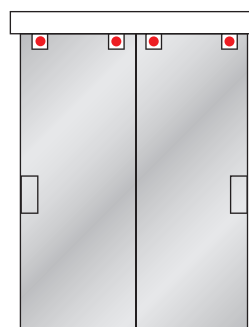




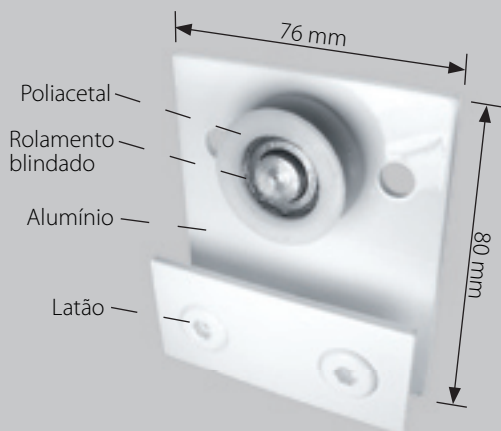
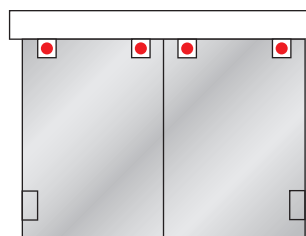
**1115 - Dobradiça simples para box**  
*Bisagra simple para box (compartimento de ducha)*



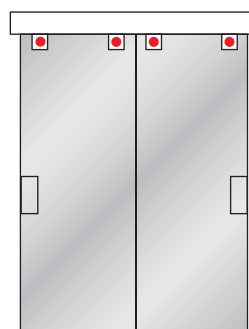
**1122 - Carrinho duplo para 1030 (portas até 80Kg)**  
*Carretilla doble para perfil 1030 (puerta hasta 80Kg)*



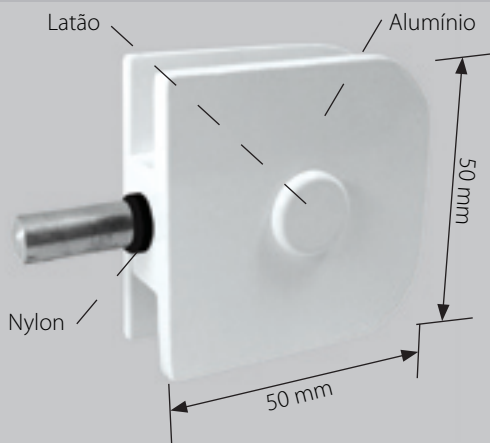
**1122M - Mini carrinho simples (1 furo) p/ 1030 (portas até 20Kg)**  
*Carretilla pequeña (1 agujero) para perfil 1030 (puertas hasta 20Kg)*



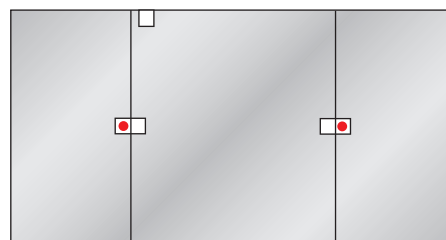
**1122S - Carrinho simples (2 furo) p/ 1030 (portas até 30Kg)**  
*Carretilla (2 agujeros) para perfil 1030 (puertas hasta 30Kg)*



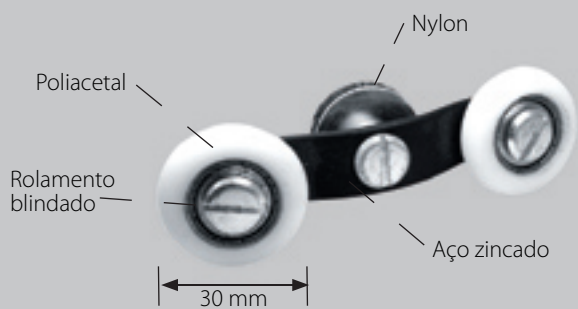




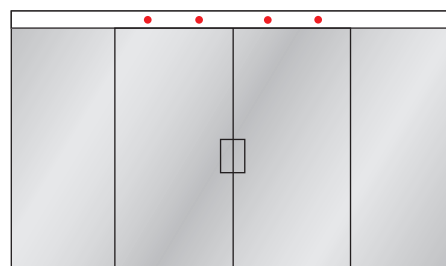
**1123 - Dobradiça para basculante 50 x 50 mm**  
*Bisagra vidrio y vidrio para ventana pivotante*



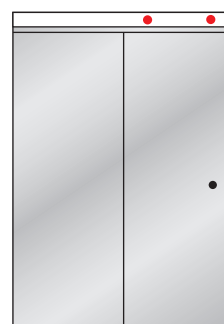
**1125 - Roldana para porta e janela de correr**  
*Polea para puerta y ventana de correr*



**1125D - Roldana dupla com balancim**  
*Polea doble con balancín*

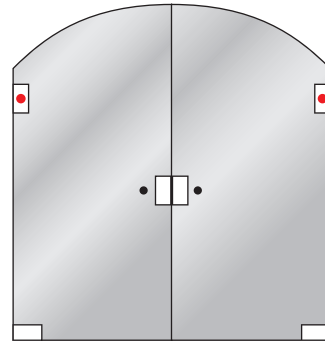


**1125E - Roldana para box excêntrica**  
*Polea para box excéntrica*



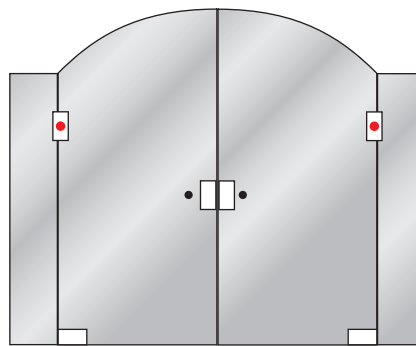
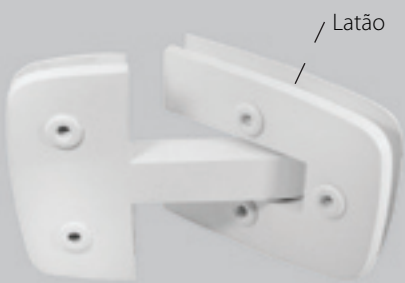
**1128A - Dobradiça V/A p/ portas em arco para 1102/1103**

*Bisagra lateral p/ puerta en arco con bisagra inferior 1102/1103*



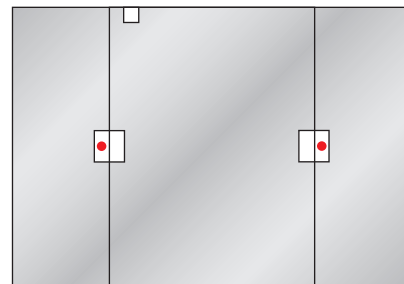
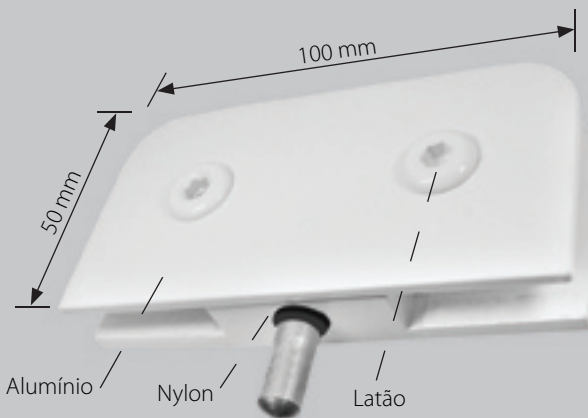
**1128C - Dobradiça V/V para portas em arco para 1102/1103**

*Bisagra lateral vidrio y vidrio p/ puerta en arco con bisagra inf. 1102/1103*



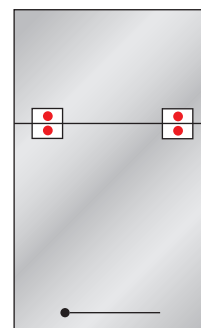
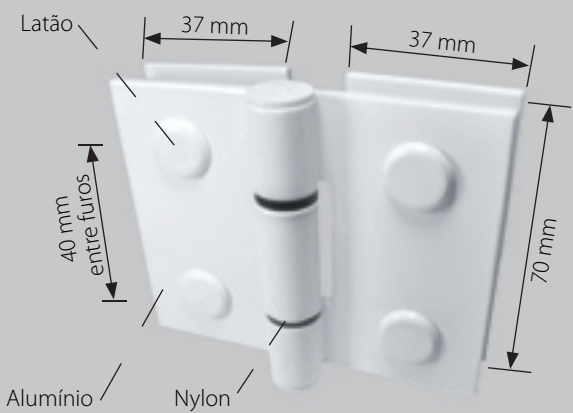
**1130 - Dobradiça p/ basculante c/pino 50 x 100 mm**

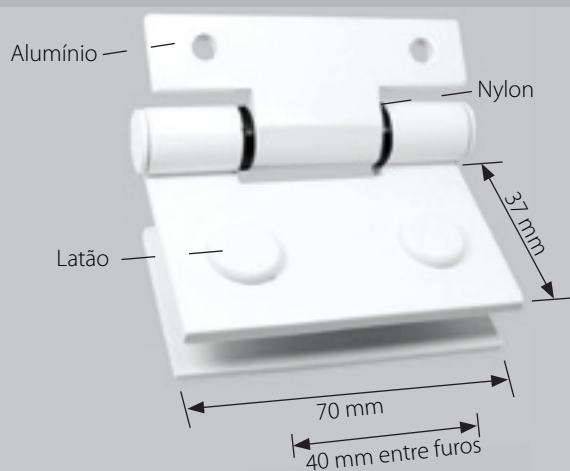
*Bisagra vidrio y vidrio para ventana pivotante*



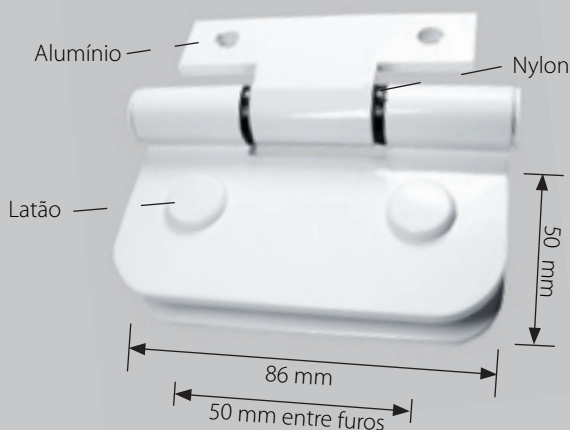
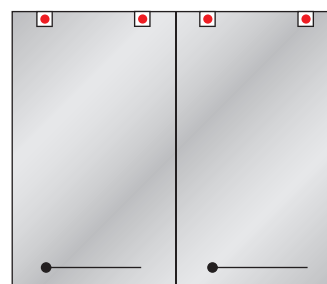
**1131 - Dobradiça maxim-ar V/V 40 mm entre furos**

*Bisagra vidrio y vidrio p/ ventana de preyección (40mm entre agujeros)*

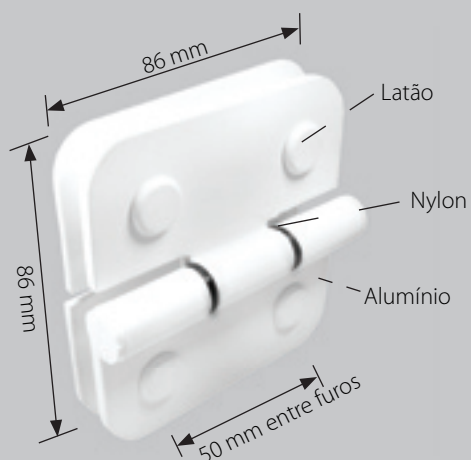
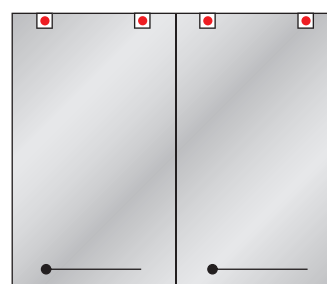




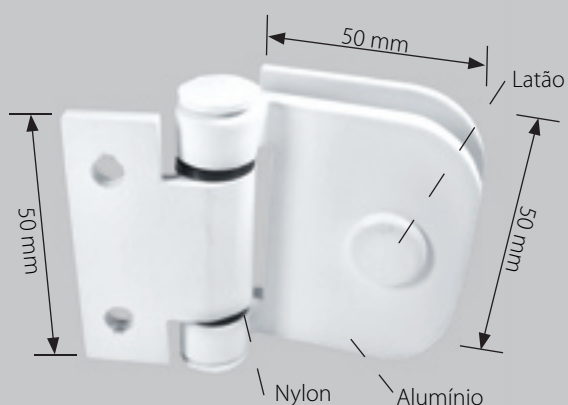
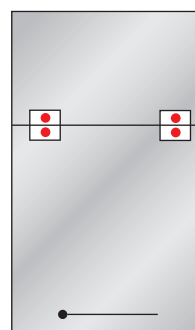
**1132 - Dobradiça maxim-ar V/A 40 mm entre furos**  
*Bisagra V/A para ventana de proyección (40mm entre agujeros)*



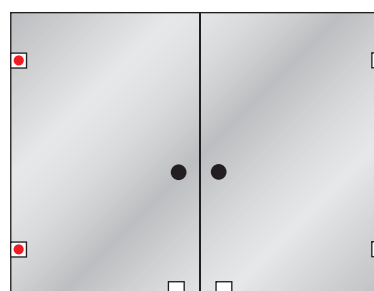
**1133 - Dobradiça maxim-ar V/A 50 mm entre furos**  
*Bisagra V/A para ventana de proyección (50mm entre agujeros)*



**1134 - Dobradiça maxim-ar V/V 50 mm entre furos**  
*Bisagra V/V para ventana de proyección (50mm entre agujeros)*



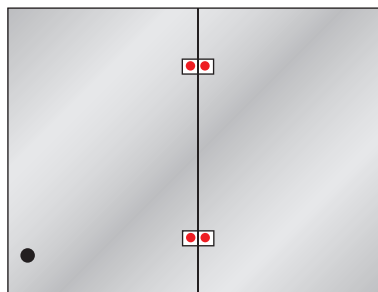
**1136 - Dobradiça simples pequena para janela**  
*Bisagra lateral pequena para ventana*





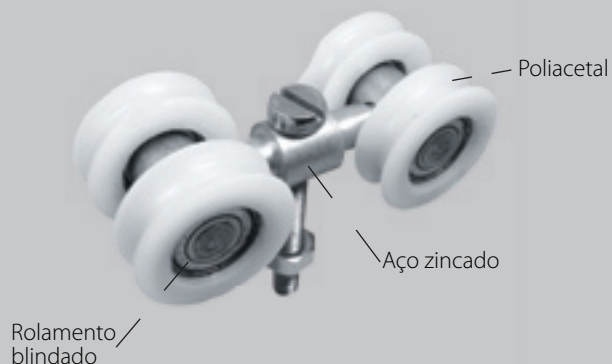
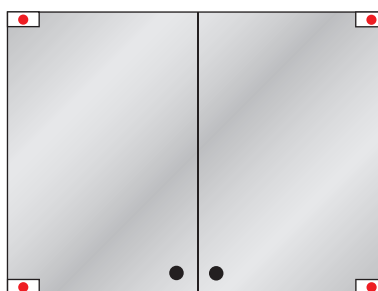
### 1137 - Dobradiça dupla pequena para janela

*Bisagra lateral pequenã vidro y vidrio para ventana*



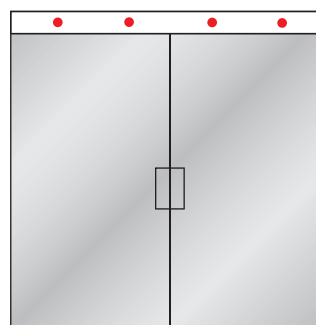
### 1141 - 2 mini dobradiças pivô de pressão (6mm) para rack

*Bisagra pequena con pivote de presión (vidrio 6mm) para mueble*



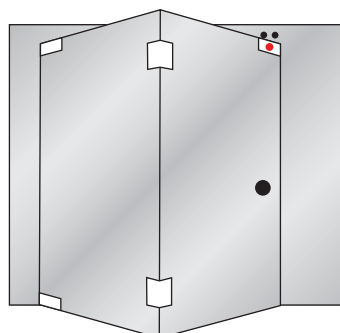
### 1150 - Roldana quadrupla para trilho 1030

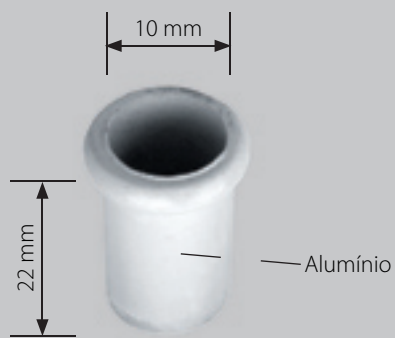
*Polea cuadruple para perfil 1030*



### 1150S - Roldana dupla para trilho 1030 (box)

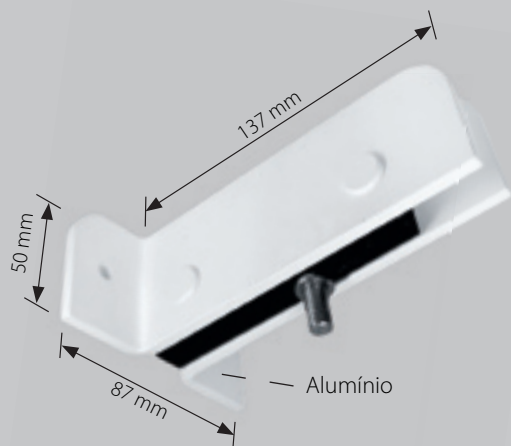
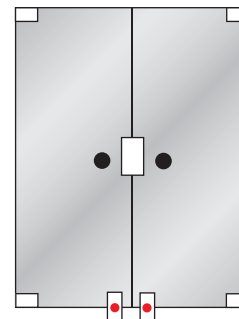
*Polea doble para perfil 1030 (box)*





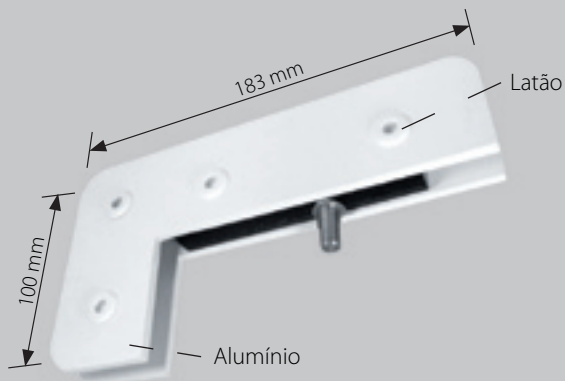
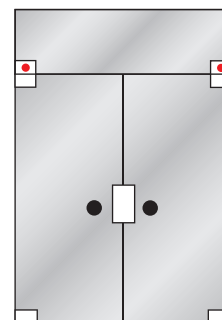
### 1200 - Capuchinho para trinco e fechadura

*Contra trava y cerradura de piso*



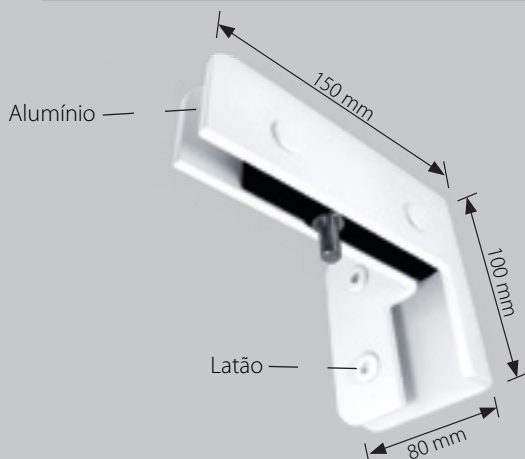
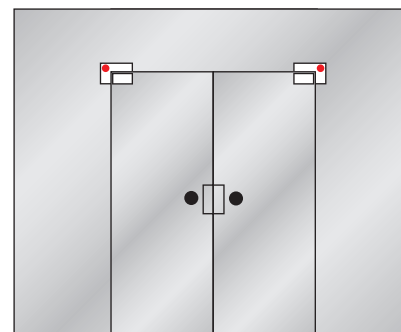
### 1203 - Suporte de bandeira para dobradiça 1101

*Soporte para banderola e bisagra 1101*



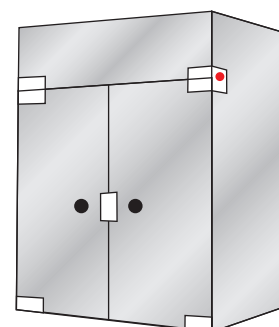
### 1209 - Facão simples para bandeira e fixo para 1101

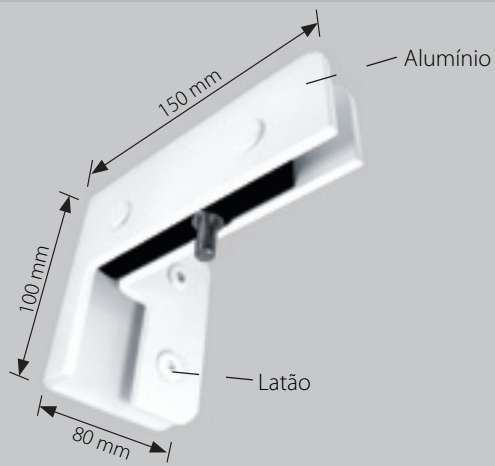
*(Pistola) soporte "L" para bisagra 1101 y banderola*



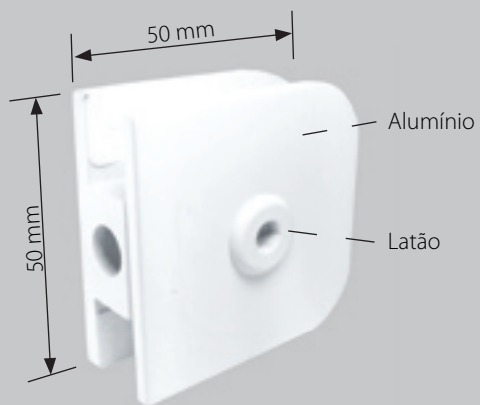
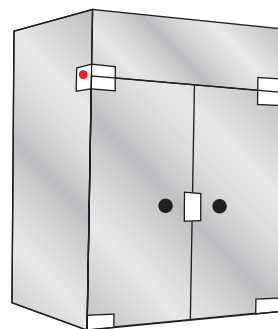
### 1209D - Facão direito à 90° para 1101

*Soporte "L" derecho en 90° para bisagra 1101 y banderola*

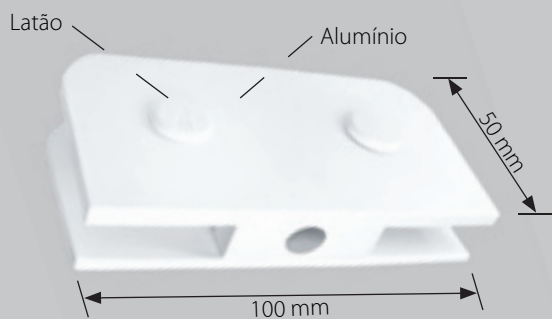
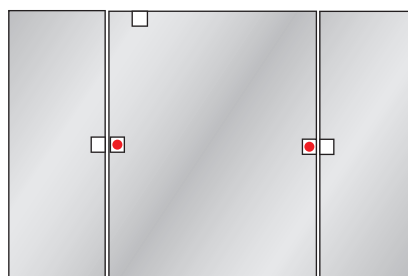




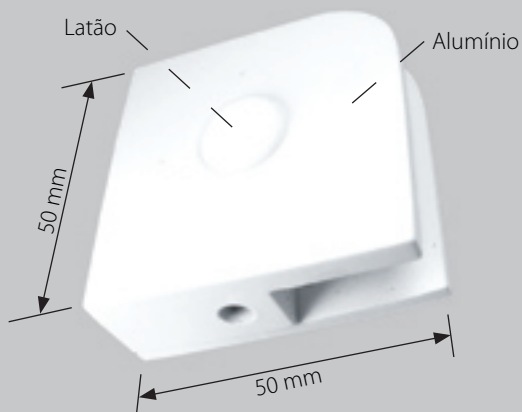
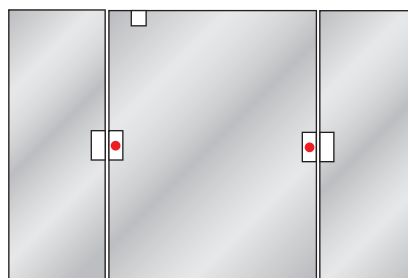
**1209E - Facão esquerdo à 90° para 1101**  
*Soporte "L" izquierdo en 90° para bisagra 1101 y banderola*



**1230 - Dobradiça bucha para basculante 50 x 50 mm**  
*Bisagra buje para ventana pivotante 50 x 50mm*

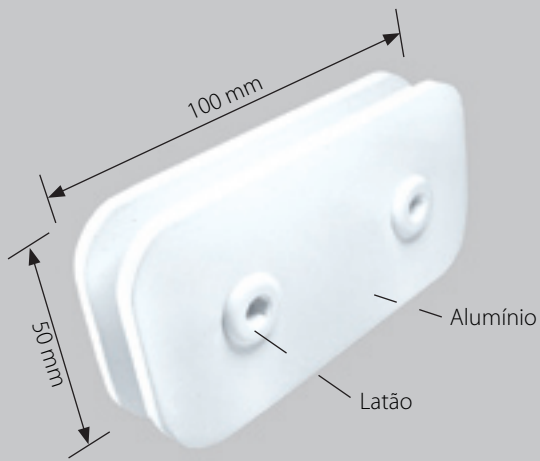


**1231 - Dobradiça bucha para basculante 50 x 100 mm**  
*Bisagra buje para ventana pivotante 50 x 100mm*



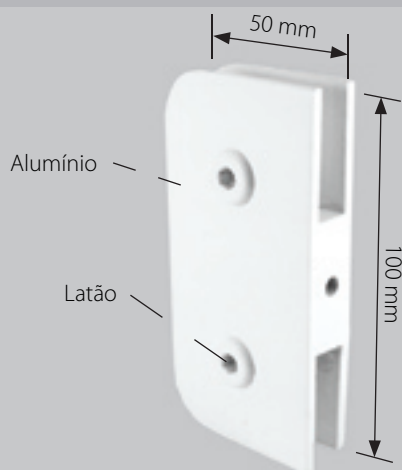
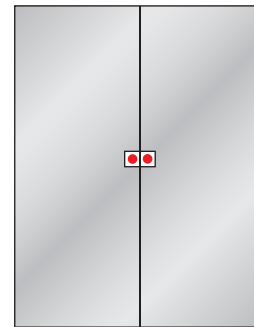
**1302 - Suporte de canto**  
*(Esquinero) soporte de esquina*





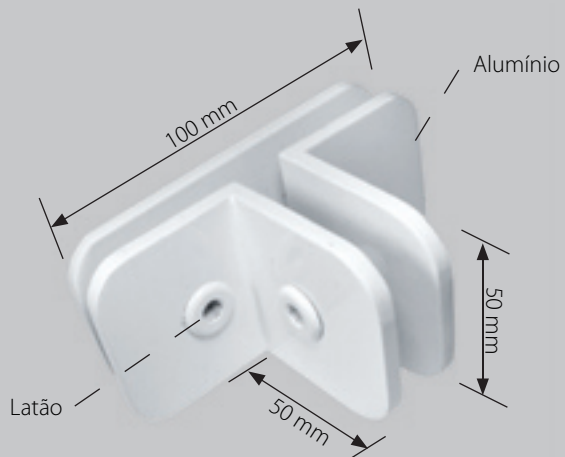
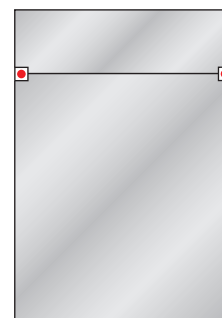
### 1305 - Suporte central sem núcleo

*Suporte central sin núcleo*



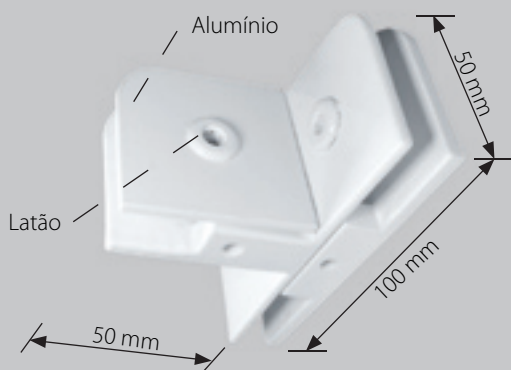
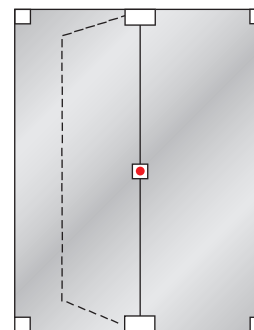
### 1306 - Suporte para união de 2 vidros

*Suporte para unión de 2 vidrios*



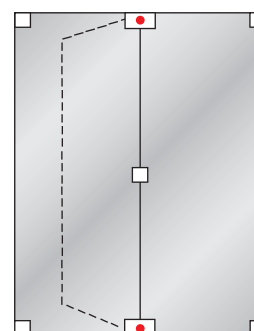
### 1307 - Suporte sem núcleo para união 3 vidros em T

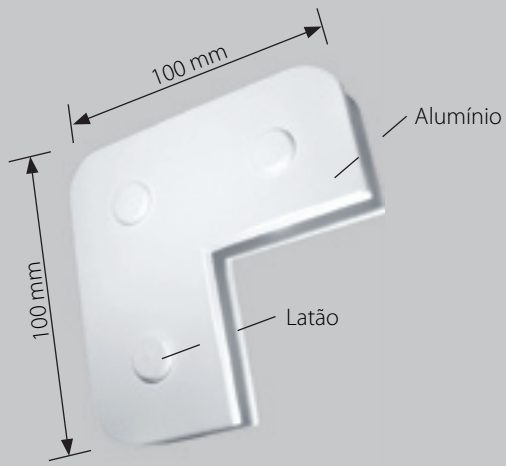
*Suporte "T" sin núcleo para unión de 3 vidrios*



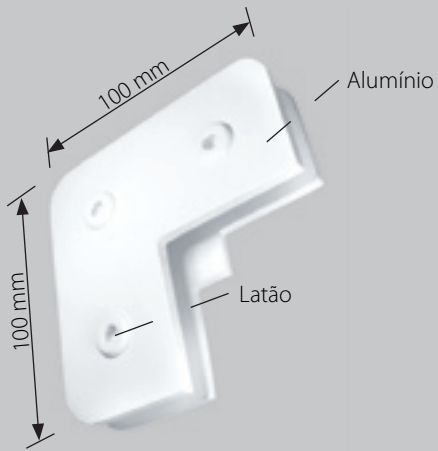
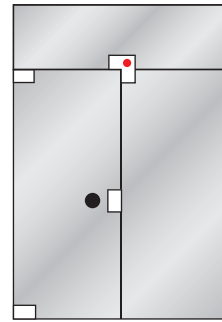
### 1308 - Suporte com núcleo para união 3 vidros em T

*Suporte "T" con núcleo para unión de 3 vidrios*

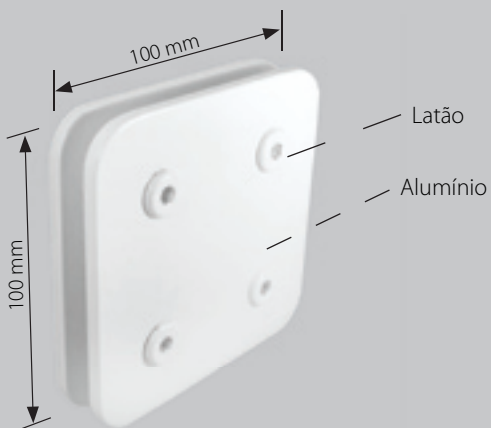
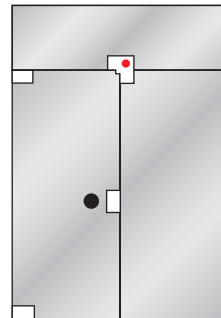




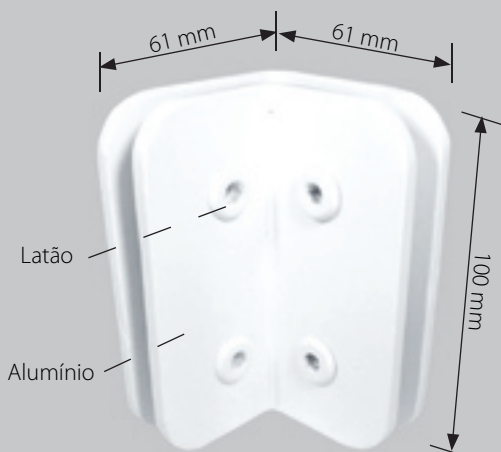
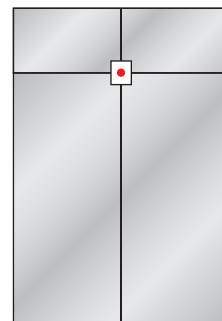
**1310 - Suporte sem núcleo para união de 3 vidros**  
*Suporte triple*



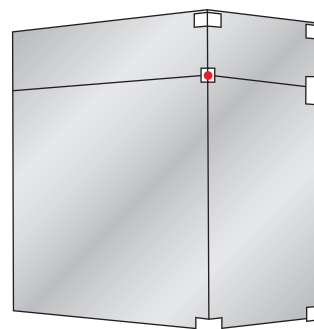
**1315 - Suporte sem núcleo com bateadeira p/união de 3 vidros**  
*Suporte triple con tope*



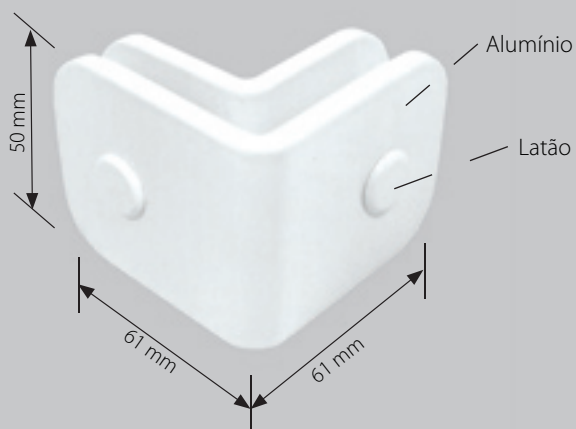
**1316 - Suporte sem núcleo para união de 4 vidros**  
*Suporte cuadruple*



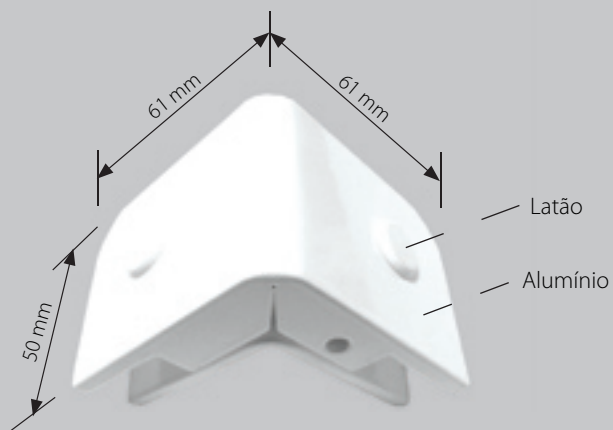
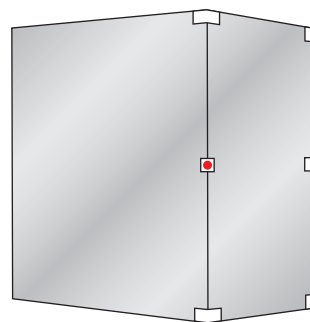
**1319 - Suporte para união de 4 vidros a 90°**  
*Suporte cuadruple en 90°*



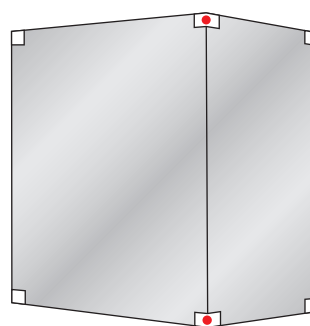




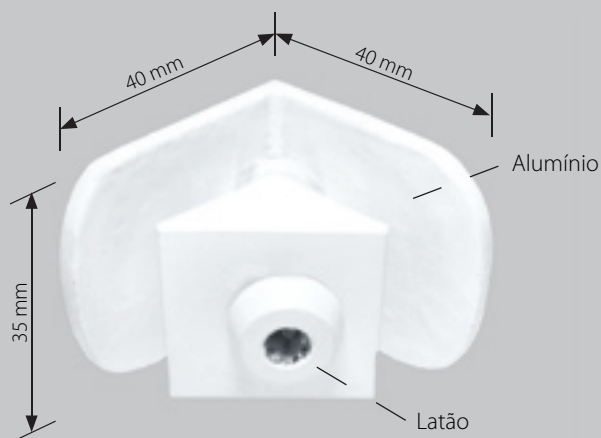
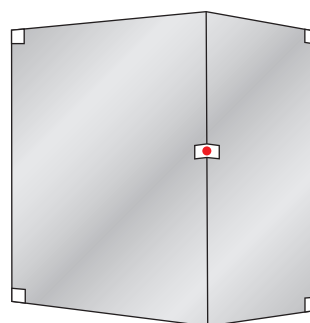
**1320 - Suporte central sem núcleo p/união de 2 vidros a 90°** *Soporte central sin núcleo para unión de 2 vidrios en 90°*



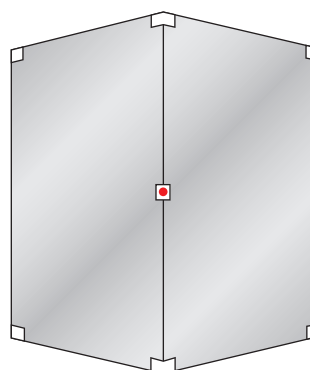
**1321 - Suporte piso/teto com núcleo p/ união de 2 vidros a 90°** *Soporte piso y techo con núcleo para unión de 2 vidrios en 90°*



**1321A - Suporte central sem núcleo p/ união de 2 vidros a 135°** *Soporte central sin núcleo para unión de 2 vidrios en 135°*

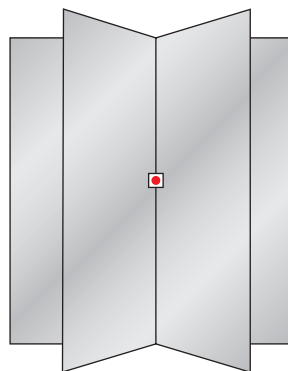
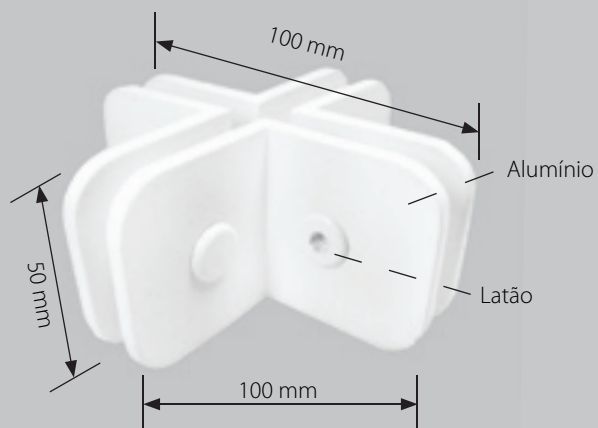


**1322 - Suporte de centro com núcleo p/ união de 2 vidros a 90°** *Soporte central con núcleo para unión de 2 vidrios en 90°*



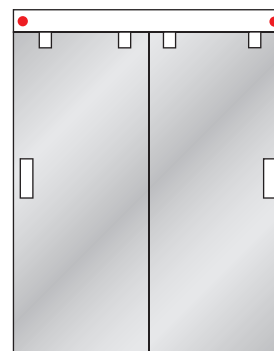
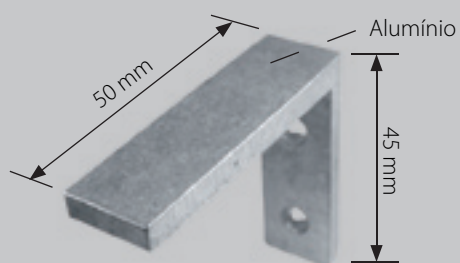
### 1323 - Suporte p/união de 4 vidros perpendiculares

*Suporte para unión de 4 vidrios perpendiculares*



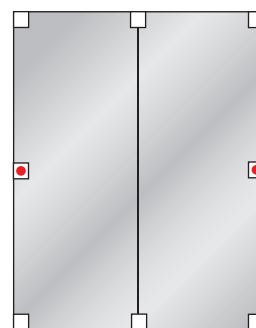
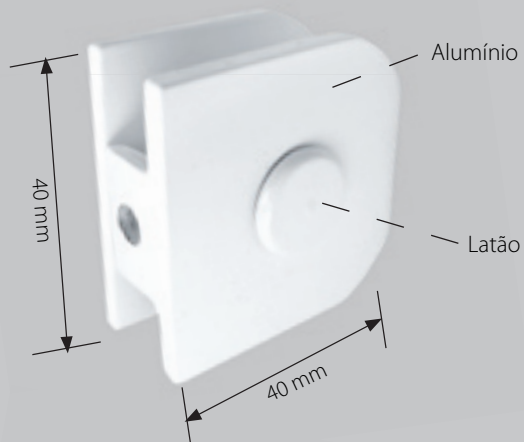
### 1325 - Suporte para fixação trilho 1030 na parede

*Suporte para fijación del perfil 1030 en la pared*



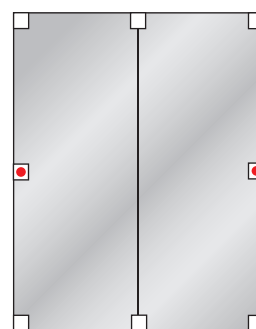
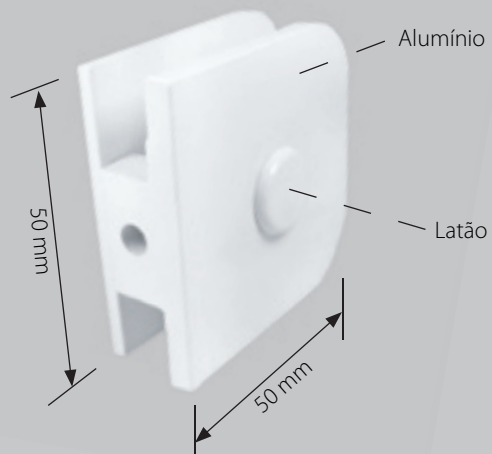
### 1326 - Mini suporte para fixação 40 x 40mm

*Suporte pequeno central 40 x 40mm*



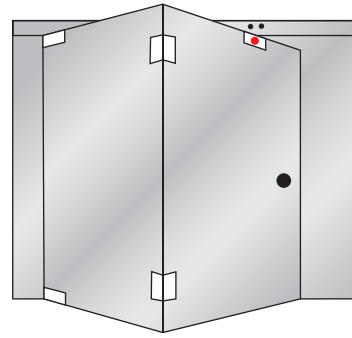
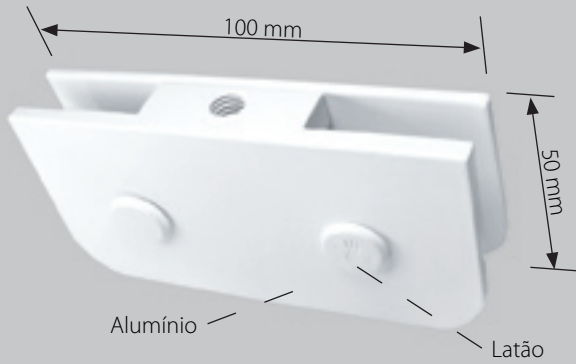
### 1329 - Suporte central para fixação 50 x 50 mm

*Suporte central 50 x 50 mm*



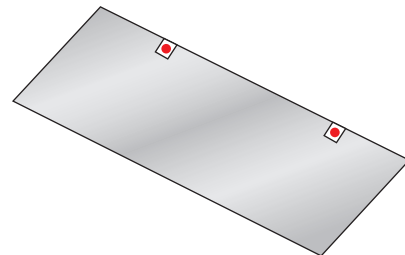
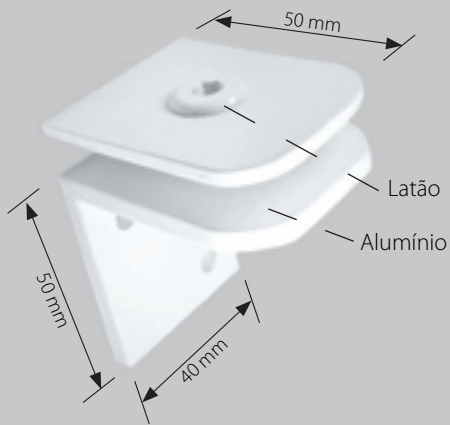
### 1332 - Suporte central com rosca para 1150S (box)

*Suporte central para polea 1150S (box)*



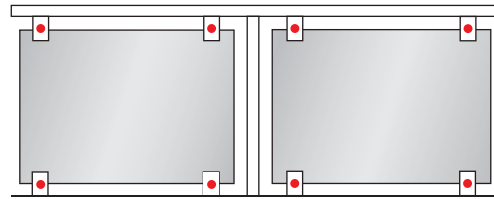
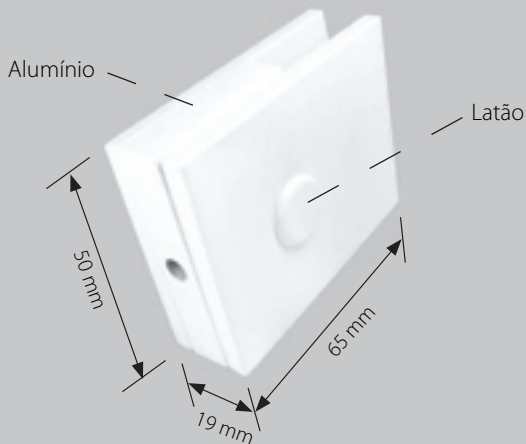
### 1333 - Suporte para prateleiras

*Suporte para repisas*



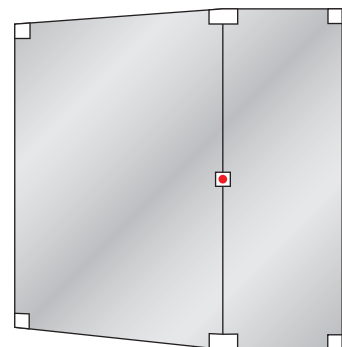
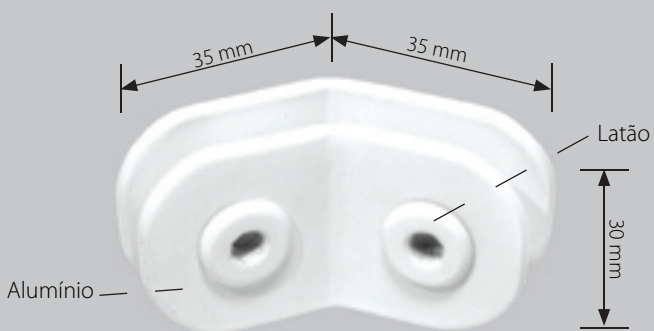
### 1334 - Grapa para sacada 50 x 65 mm (sem recorte)

*Grapa para balcón 50 x 65mm (sin recorte)*



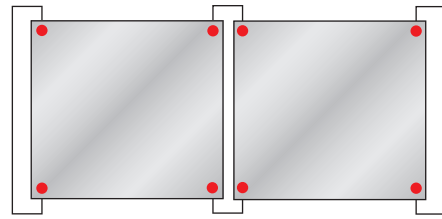
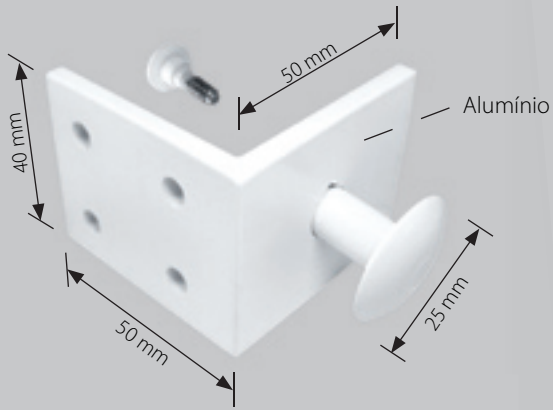
### 1335 - Suporte para união de 2 vidros a 135°

*Suporte para unión de 2 vidrios en 135°*



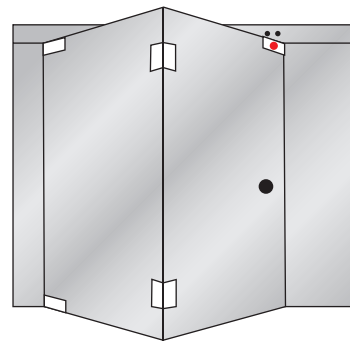
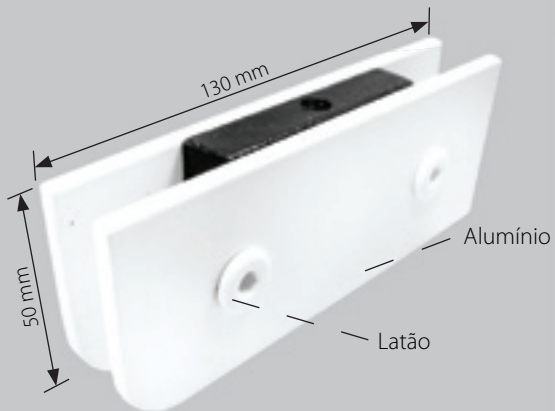
**1336 - Cantoneira completa p/ sistema "só vidro" C/1006**

*Esquinera completa para sistema "solo vidrio" con 1006*



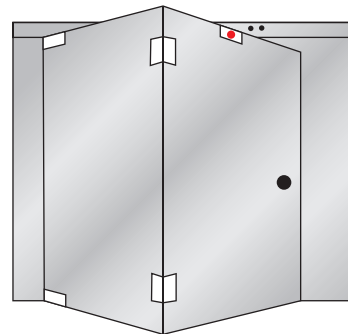
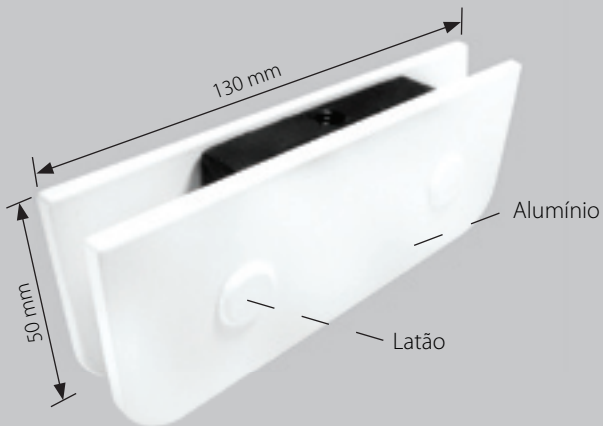
**1340 - Suporte de canto com rosca p/ roldana 1150**

*Soporte de esquina para polea 1150*



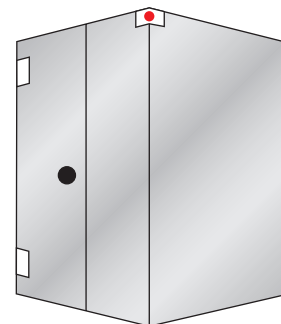
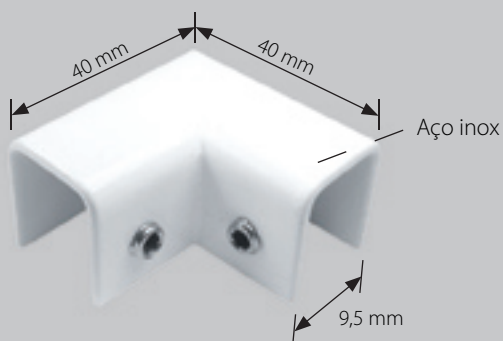
**1341 - Suporte de centro com rosca p/ roldana 1150**

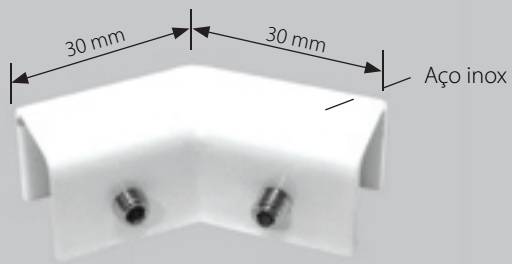
*Soporte central para polea 1150*



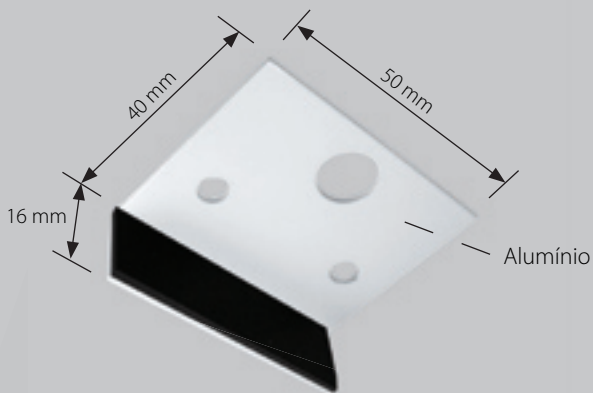
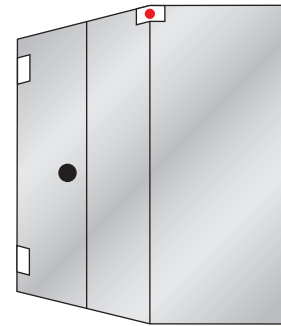
**1350 - Suporte superior p/box a 90° (sem recorte)**

*Soporte superior para box en 90° (sin recorte)*

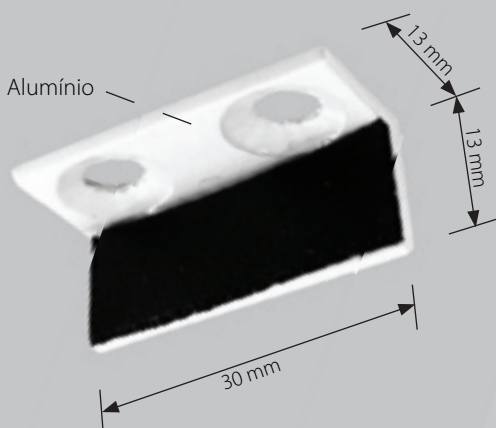
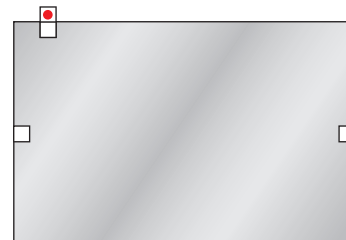




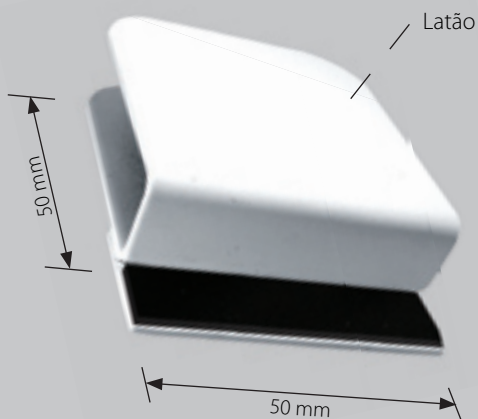
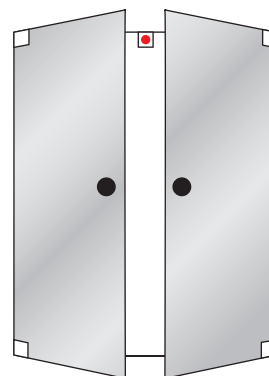
**1351 - Suporte superior p/box a 135° (sem recorte)**  
*Soporte Superior para box en 135° (sin recorte)*



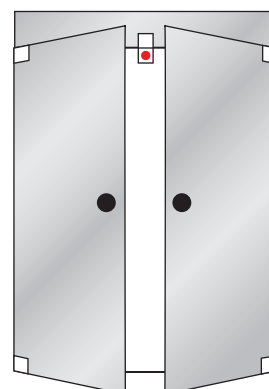
**1400 - Batedeira para trinco de basculante**  
*Tope para traba de ventana pivotante*



**1401 - Batedeira simples**  
*Tope simple para puerta pivotante*

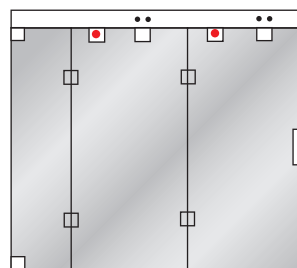
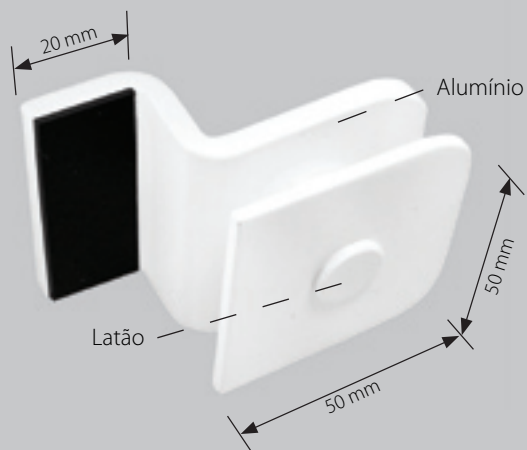


**1402 - Batedeira sem núcleo de pressão**  
*Tope sin núcleo para banderola*



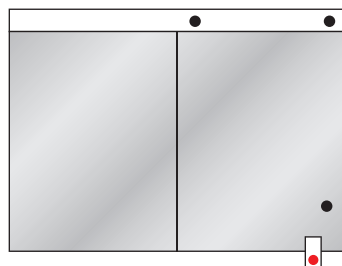
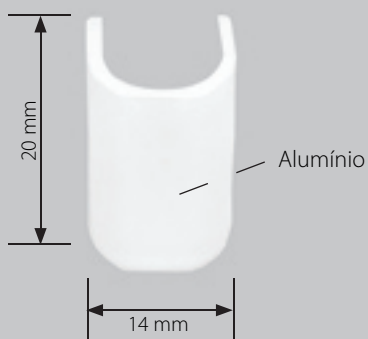
### 1403 - Batedeira sem núcleo p/ porta sanfonada

*Tope sin núcleo para puerta sistema camarón*



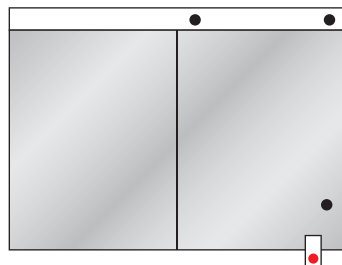
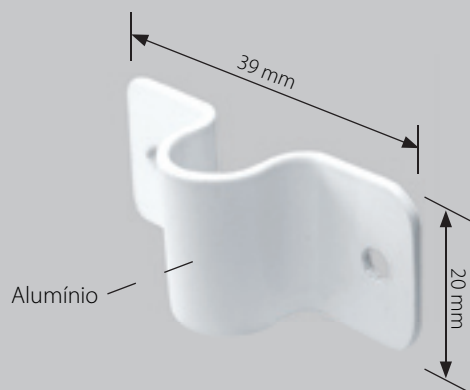
### 1408 - Contra trinco para 1519 e 1521

*Contra traba 1519 y 1521*



### 1408A - Contra trinco com aba para 1519 e 1521

*Contra traba con ala para 1519 y 1521*

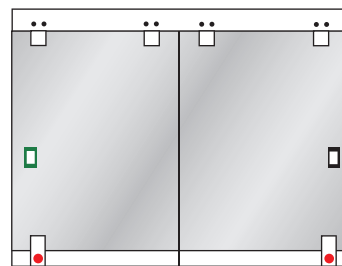
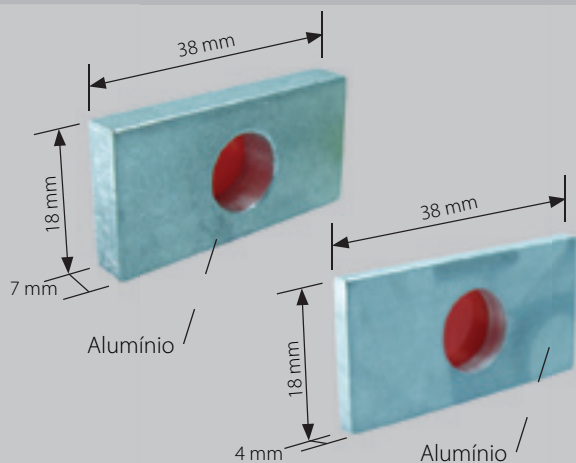


### 1410 - Contra trinco c/ 4mm auto-adesivo para 1813J

### 1411 - Contra trinco c/ 7mm auto-adesivo para 1813P

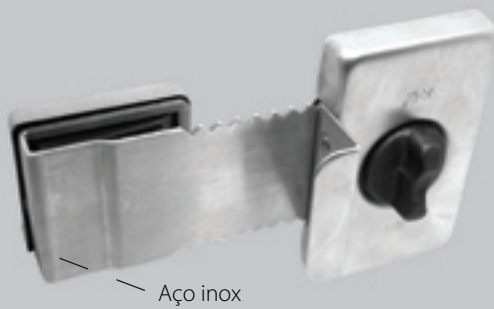
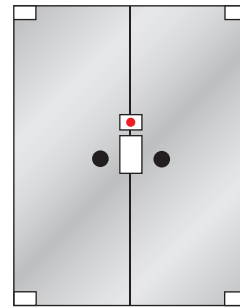
*Contra traba con 4mm auto-adhesivo para 1813J*

*Contra traba con 7mm auto-adhesivo para 1813P*

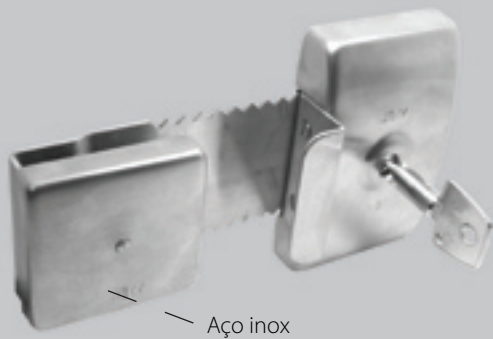
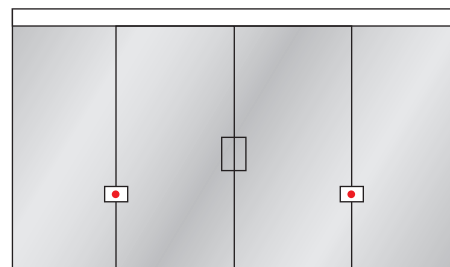




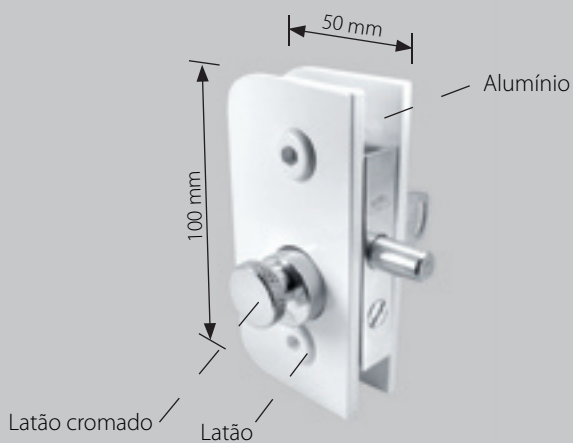
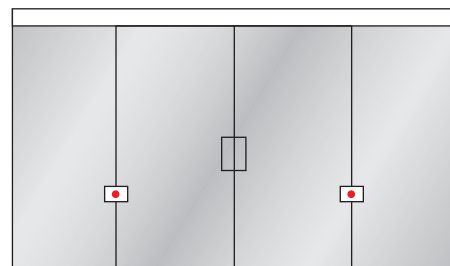
**1500 - Fechadura de encaixar p/ porta pivotante**  
*Cerradura de encaje para puerta pivotante*



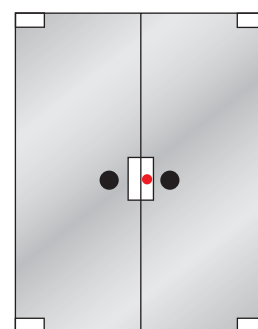
**1500-A - Trava de porta de correr com encaixe interno**  
*Traba de encaje interna para puerta de correr*



**1500-B - Fechadura de encaixar p/ porta de vidro de correr**  
*Cerradura de encaje para puerta de correr*

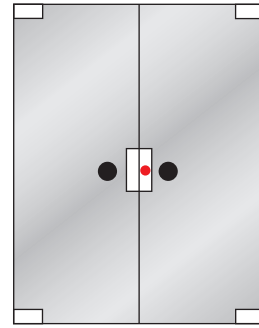
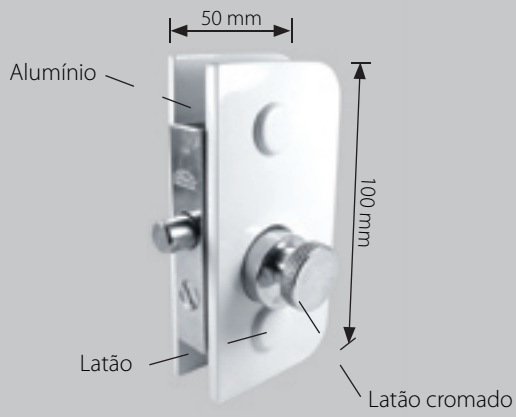


**1501 - Fechadura com trinco rolete**  
*Cerradura con traba de atornillar*



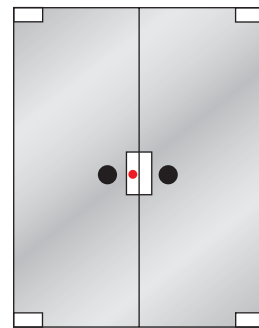
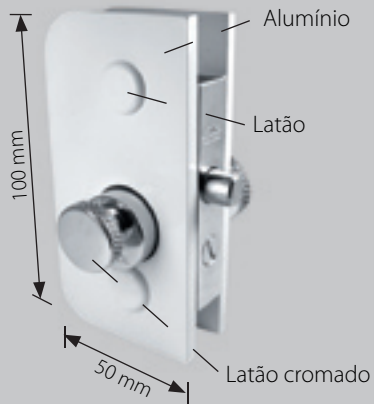
### 1502 - Trinco com rolete de um lado

*Traba de atornillar de un solo lado*



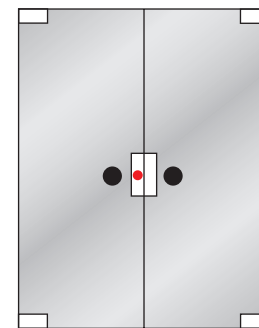
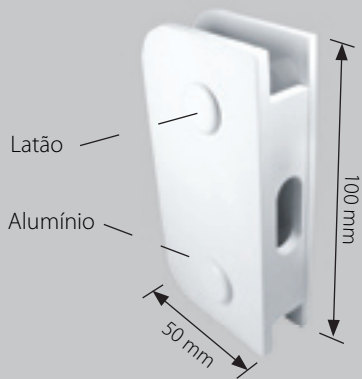
### 1503 - Trinco com rolete duplo

*Traba de atornillar de los dos lados*



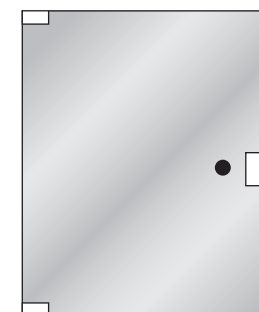
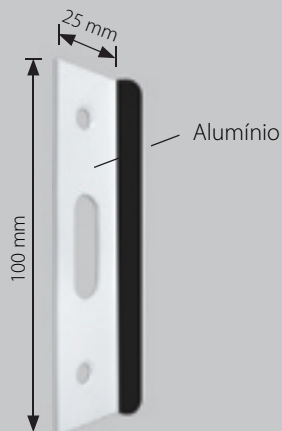
### 1504 - Contra fechadura para 1520/1550

*Contra cerradura para 1520 y 1550*

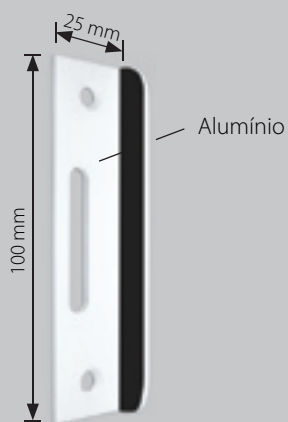


### 1504A - Batedeira em alvenaria para 1520 e1550

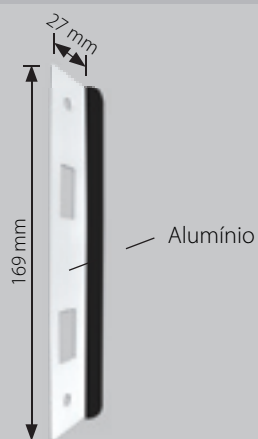
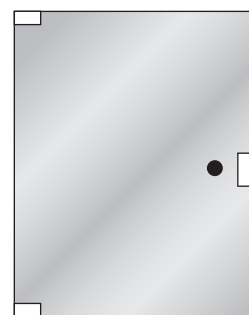
*Tope en albañilería para 1520 y 1550*



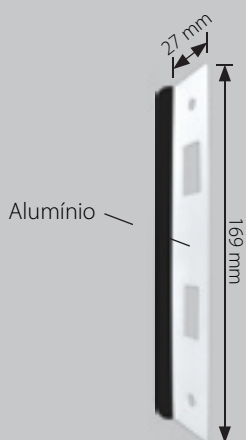
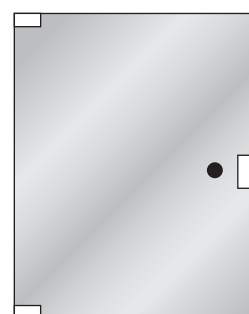




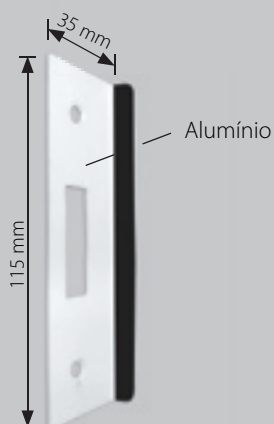
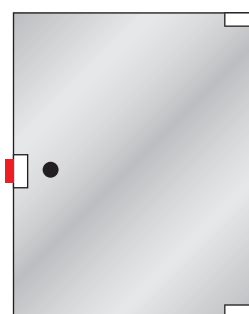
**1504AF - Batedeira em alvenaria para 1520BF**  
*Tope en albañilería para 1520BF*



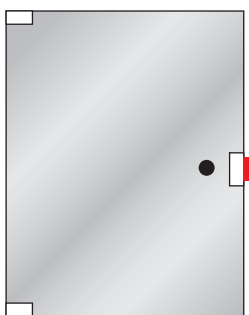
**1504ATD - Batedeira em alvenaria p/ 1520TA direita (vista externa)**  
*Tope en albañilería p/ 1520TA derecha (vista externa)*

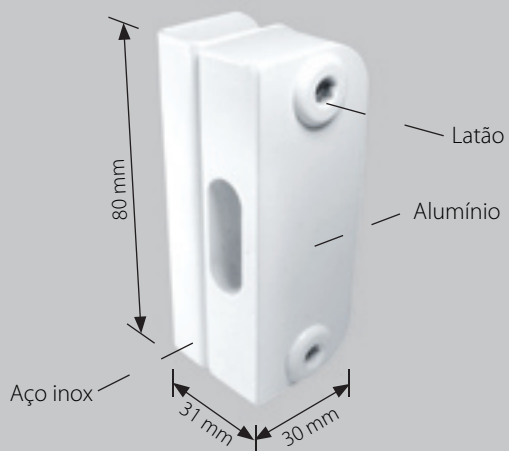


**1504ATE - Batedeira em alvenaria p/ 1520TA esquerda (vista externa)**  
*Tope en albañilería p/ 1520TA izquierdo (vista externa)*

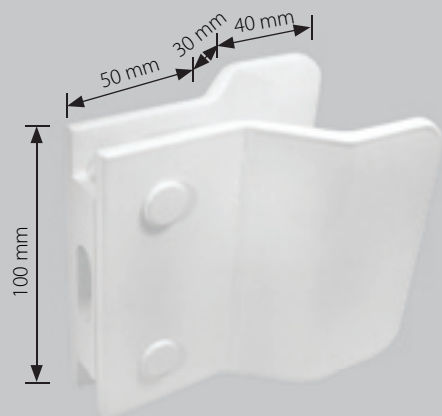
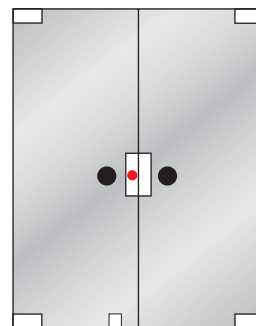


**1504AX - Batedeira em alvenaria p/ 1520X (c/ borracha)**  
*Tope en albañilería para 1520X*

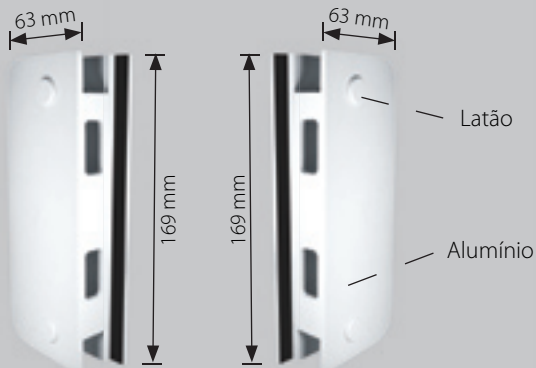
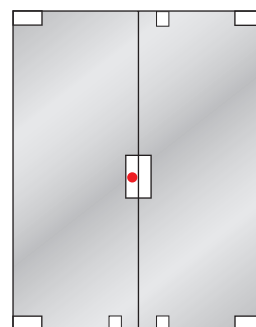




**1504P - Contra fechadura de pressão para 1520P**  
*Contra cerradura de presión para 1520P*



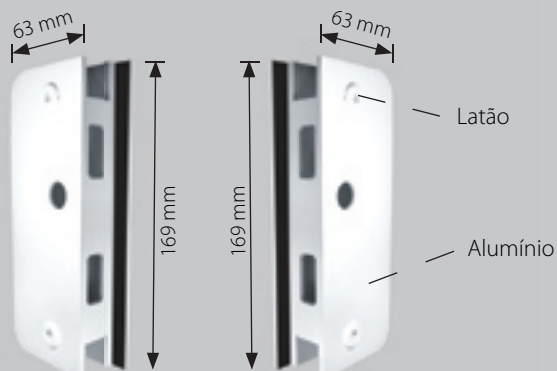
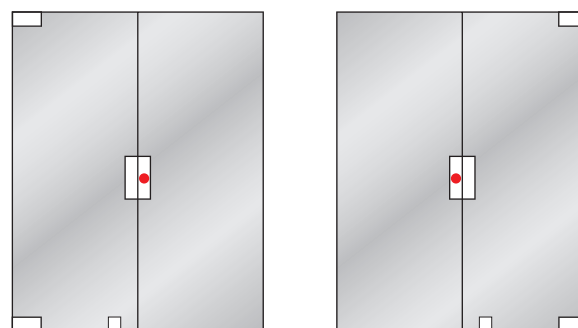
**1504PX - Contra fechadura p/ 1520PX com puxador embutido**  
*Contra cerradura para 1520PX con agarradera embutido*



**1504TAD**  
Direita  
*Derecho*

**1504TAE**  
Esquerda  
*Izquierdo*

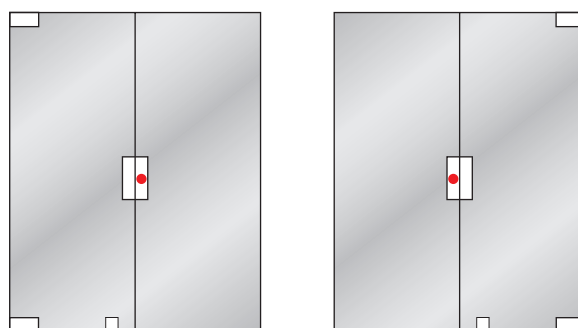
**1504TA(D/E) - Contra fechadura sem maçaneta (vidro fixo) p/ 1520TA**  
*Contra cerradura sin manija (vidrio fijo) para 1520TA*

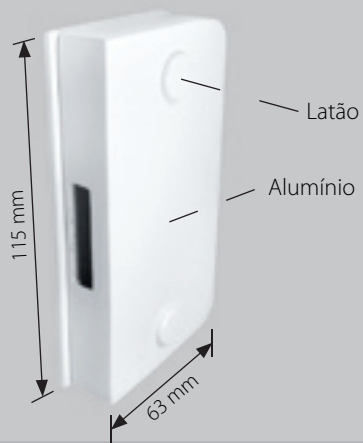


**1504TAMD**  
Direita  
*Derecho*

**1504TAME**  
Esquerda  
*Izquierdo*

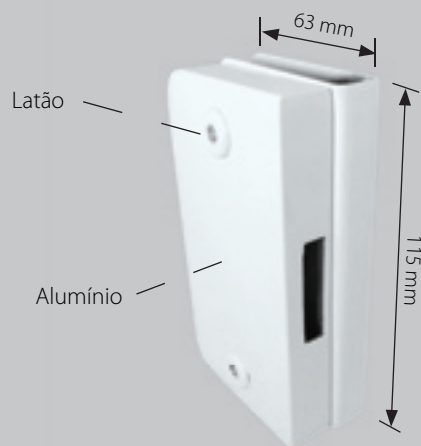
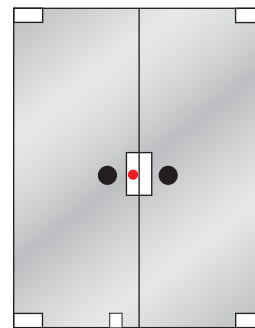
**1504TAM(D/E) - Contra fechadura p/ maçaneta (2 portas) p/ 1520TA**  
*Contra cerradura con manijas (2 puertas) para 1520TA*





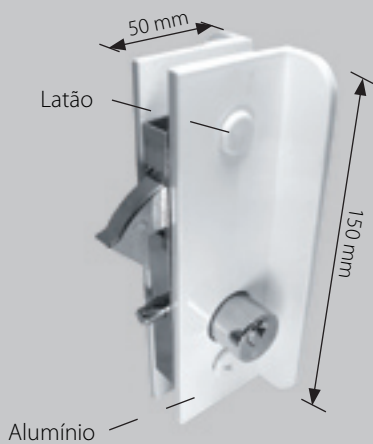
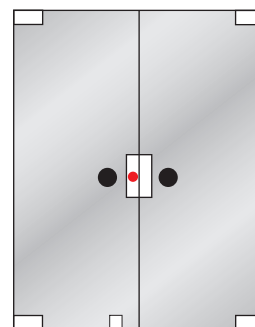
### 1504X - Contra fechadura para 1520X

*Contra cerradura para 1520x*



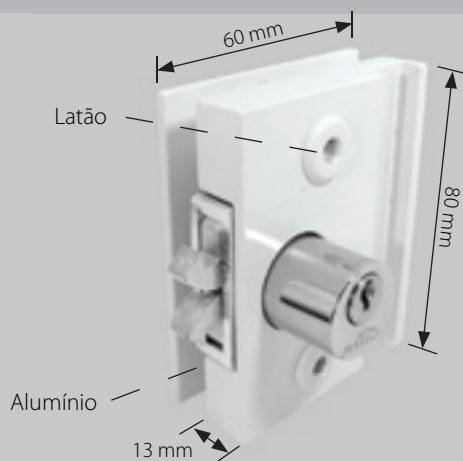
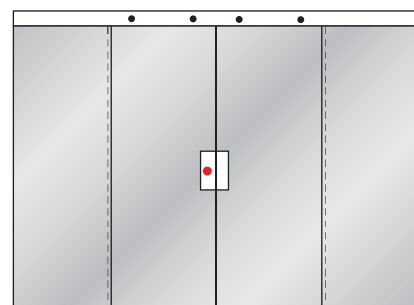
### 1504XP - Contra fechadura de pressão para 1520XP

*Contra cerradura de presión para 1520XP*



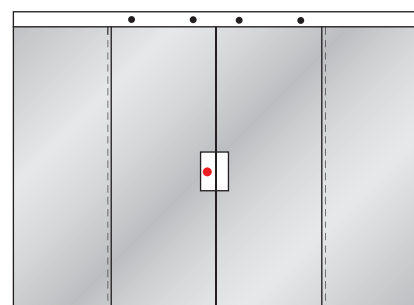
### 1510 - Fechadura bico-de-papagaio com pino e trava

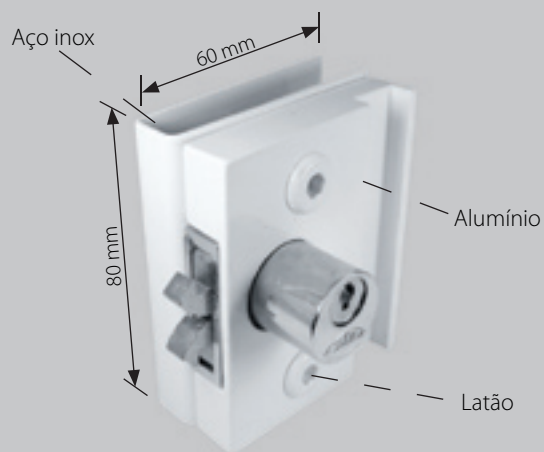
*Cerradura para puerta de correr con perno y traba*



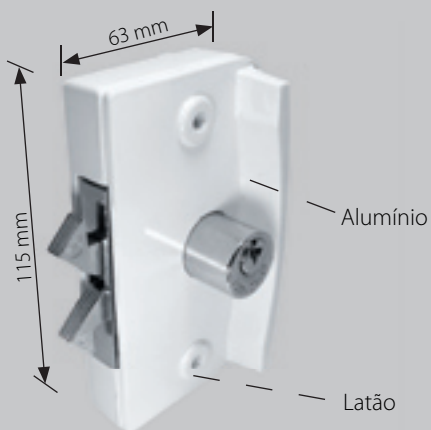
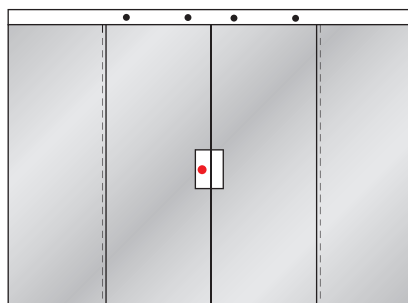
### 1510M - Mini fechadura com um cilindro p/ janela

*Cerradura pequeña p/ ventana de correr (llave de um lado)*

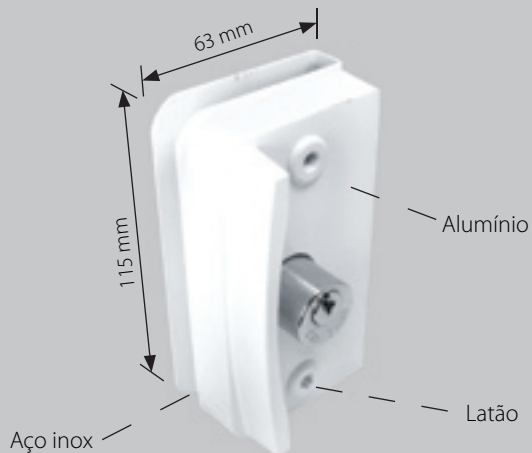
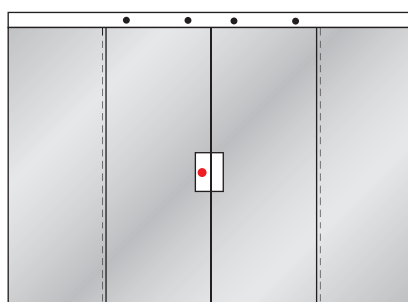




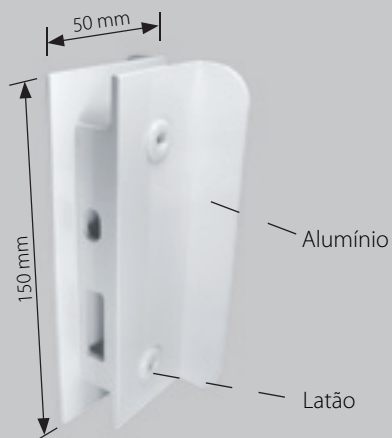
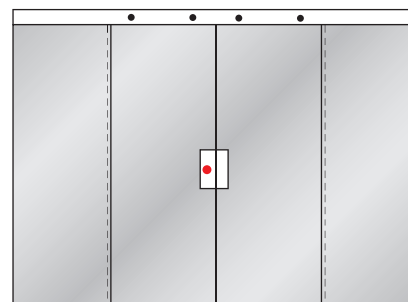
**1510MP - Mini fechadura de pressão p/ janela de correr**  
*Cerradura pequeña de presión para ventana de correr*



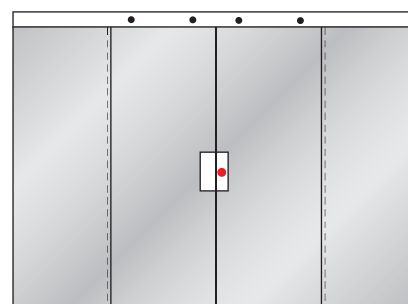
**1510X - Fechadura com furação para porta de correr**  
*Cerradura para puerta de correr*

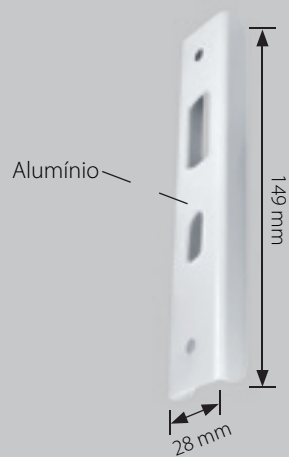


**1510XP - Fechadura de pressão para porta de correr**  
*Cerradura de presión para puerta de correr*



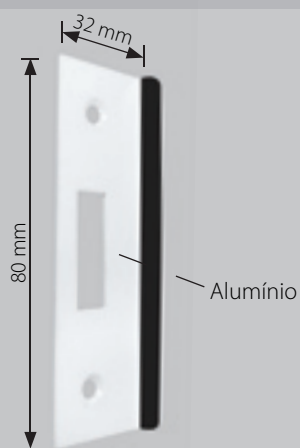
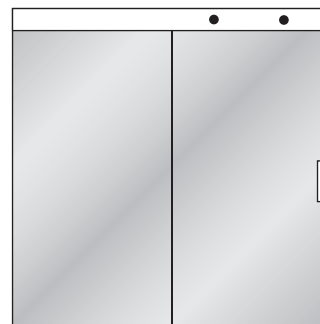
**1511 - Contra fechadura com aba de proteção para 1510**  
*Contra cerradura con ala para 1510*





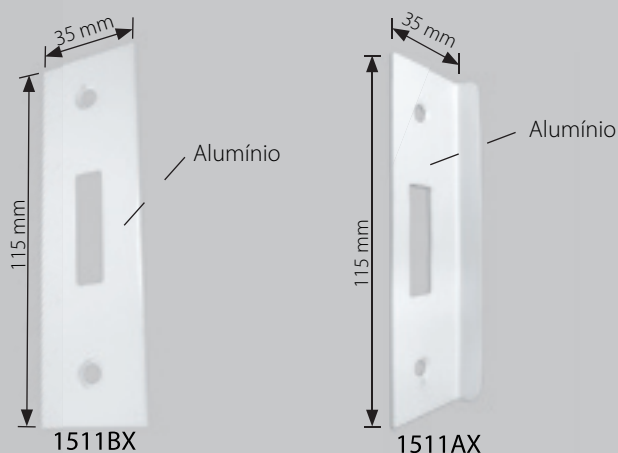
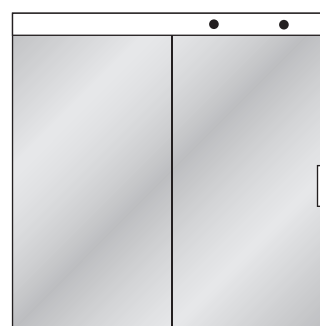
### 1511A - Testeira de parede para 1510

Chapa em albañilería para cerradura 1510



### 1511AM - Mini testeira para 1510M

Chapa pequena en albañilería para cerradura 1510M

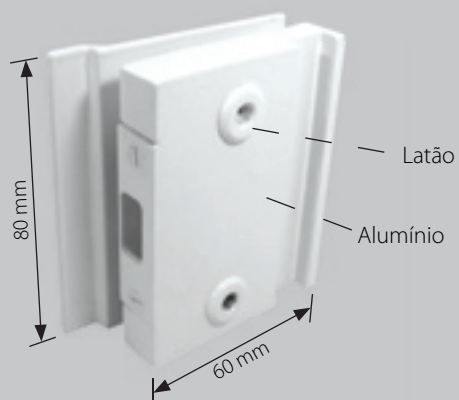
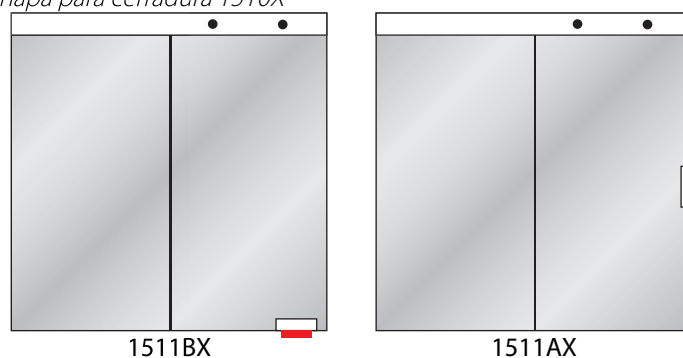


### 1511BX - Testeira para 1510X e 1520X no piso

### 1511AX - Testeira para 1510X

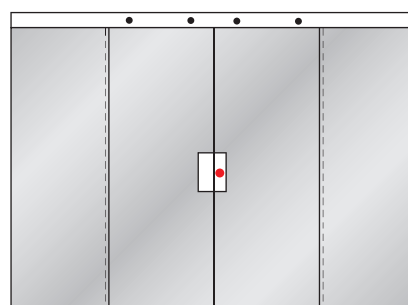
Chapa en el piso para cerradura 1510X y 1520X

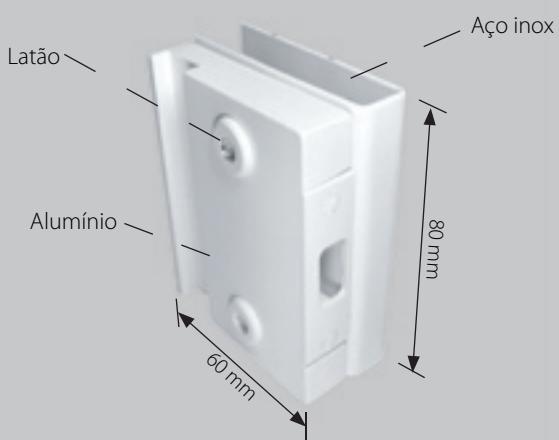
Chapa para cerradura 1510X



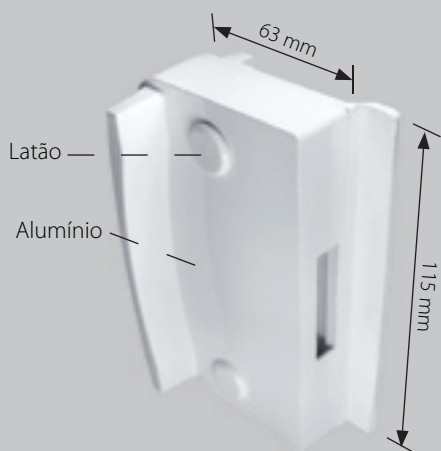
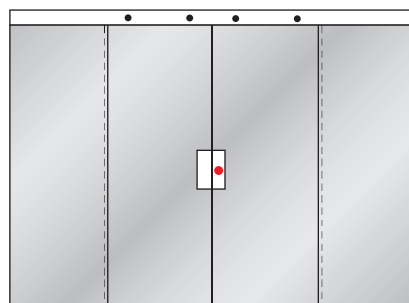
### 1511M - Mini contra fechadura com proteção p/1510M

Contra cerradura pequena con ala para 1510M

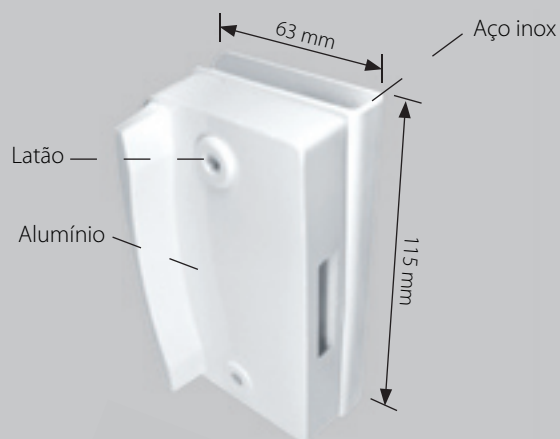
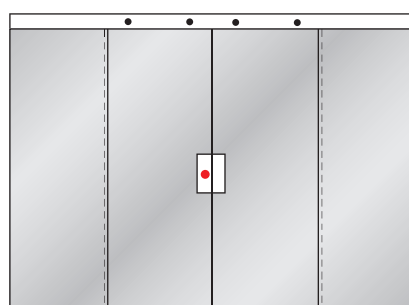




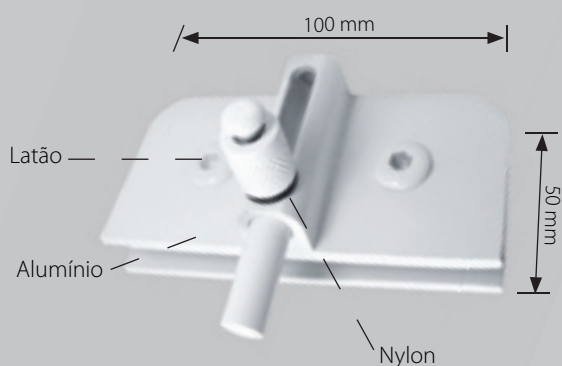
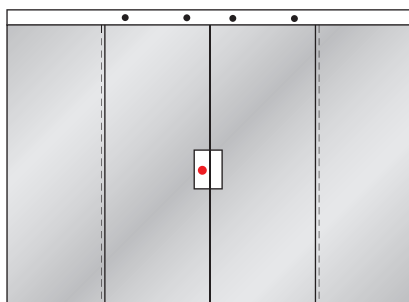
**1511MP - Mini contra fechadura de correr de pressão**  
 p/ 1510MP *Contra cerradura pequeña de presión para 1510MP*



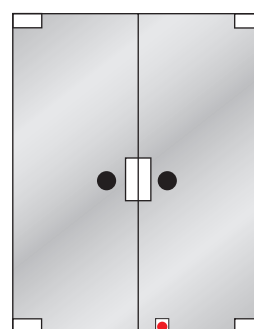
**1511X - Contra fechadura para 1510X**  
*Contra cerradura para 1510X*



**1511XP - Contra fechadura de pressão para 1510XP**  
*Contra cerradura de presión para 1510XP*

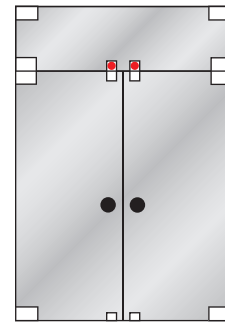
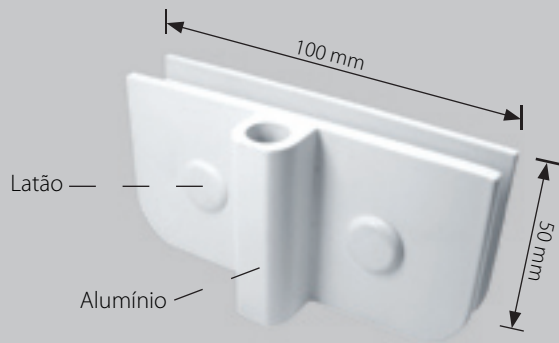


**1519 - Trinco inferior sem núcleo 50 x 100 mm**  
*Traba inferior sin núcleo 50 x 100mm*



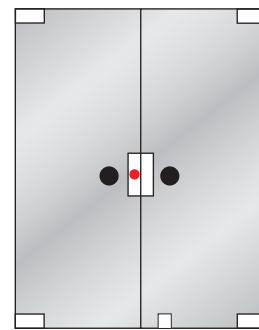
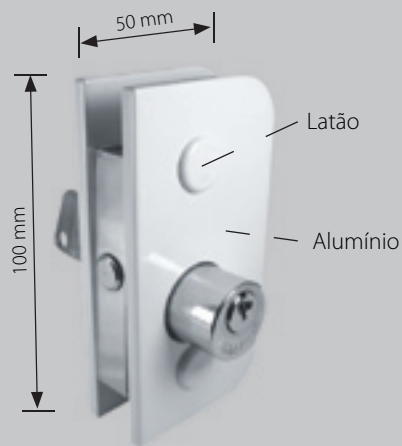
### 1519A - Contra trinco sem aba para 1519

*Contra traba sin ala para 1519*



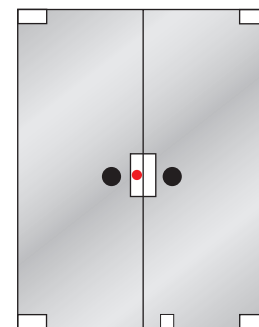
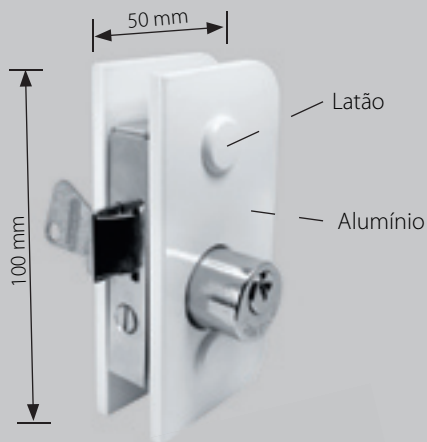
### 1520 - Fechadura central ou piso com 2 cilindros

*Cerradura central y piso para puerta pivotante*



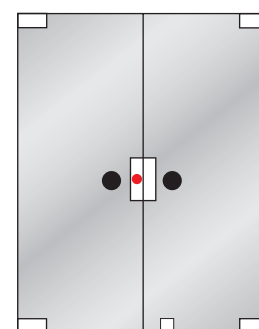
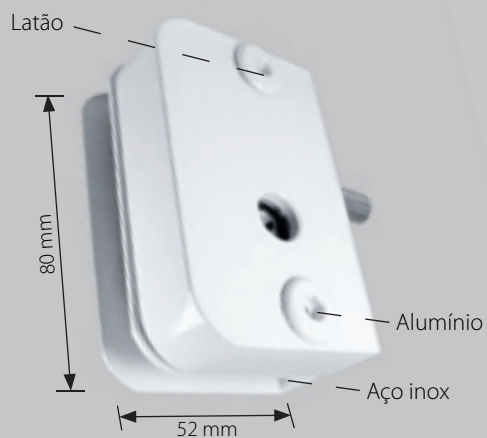
### 1520BF - Fechadura de centro bate-fecha

*Cerradura con tope y cierra*



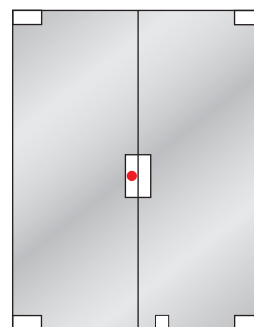
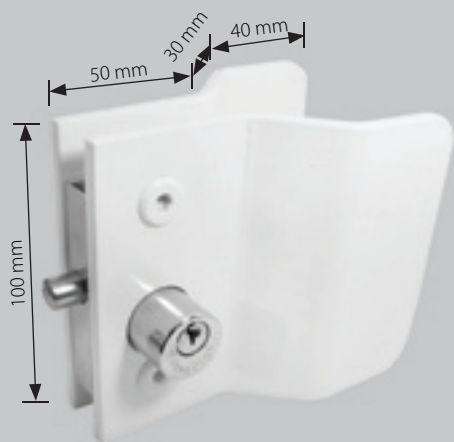
### 1520P - Fechadura de pressão com tetra chave

*Cerradura de presión con llave tetra*



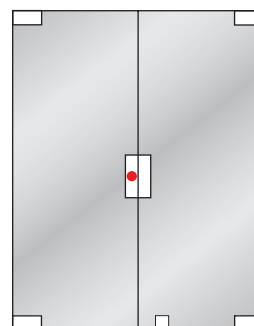
### 1520PX - Fechadura 1520 com puxador embutido

*Cerradura 1520 con agarradera embutida*



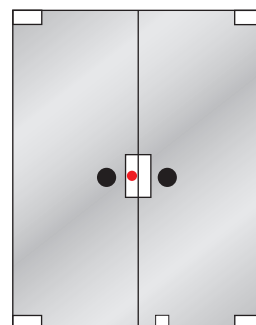
### 1520TA - Fechadura central p/ maçaneta com 2 cilindros

*Cerradura para manijas*



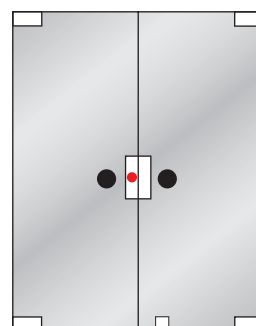
### 1520X - Fechadura reforçada p/ portas de abrir c/ furação

*Cerradura reforzada para puerta pivotante*

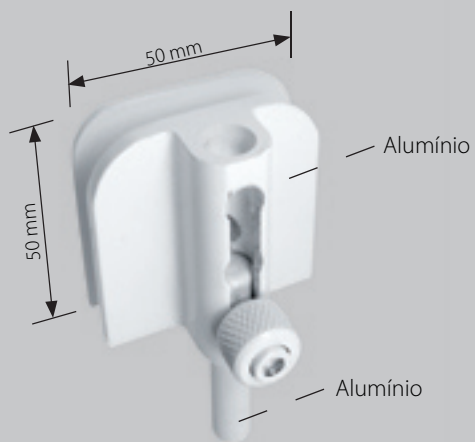


### 1520XP - Fechadura reforçada de pressão p/porta de giro

*Cerradura reforzada de presión para puerta pivotante*

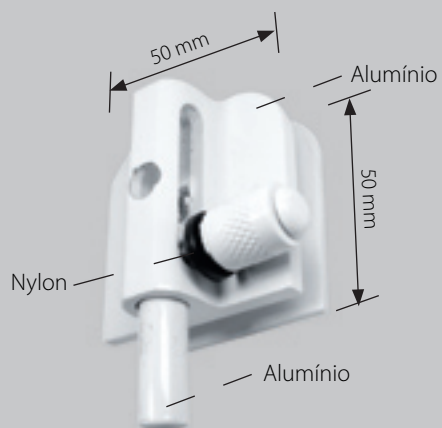
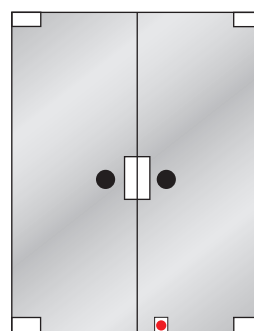






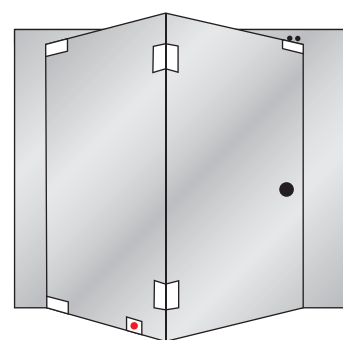
### 1521 - Trinco para janela ou porta

*Traba para ventana y puerta*



### 1521L - Trinco com ferrolho lateral

*Traba de atornillar en la lateral*



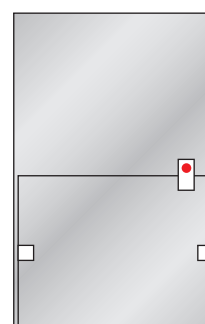
### 1523 - Trinco central para basculante

*Traba para ventana pivotante*



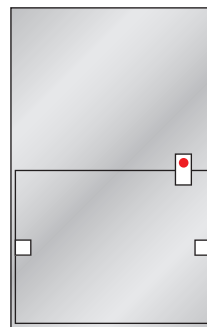
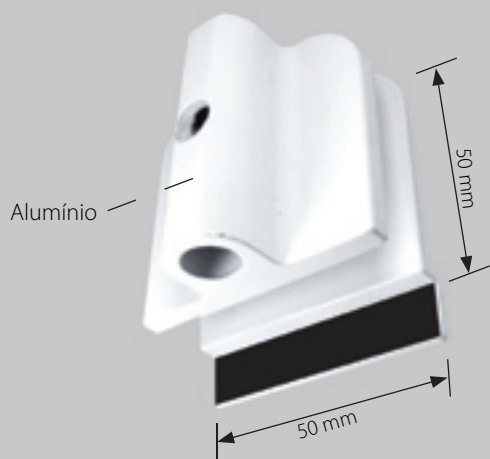
### 1524 - Contra trinco sem aba para 1521 e 1523

*Contra traba sin ala para 1521 y 1523*



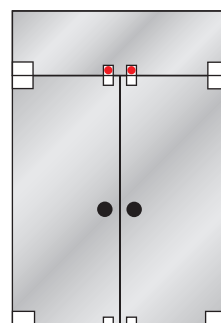
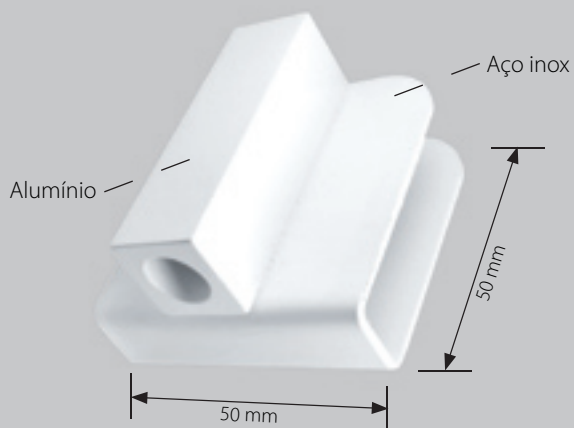
### 1525 - Contra trinco com aba p/ 1521 e 1523

*Contra trava con ala para 1521 y 1523*



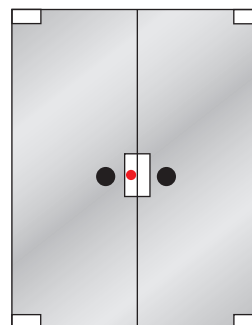
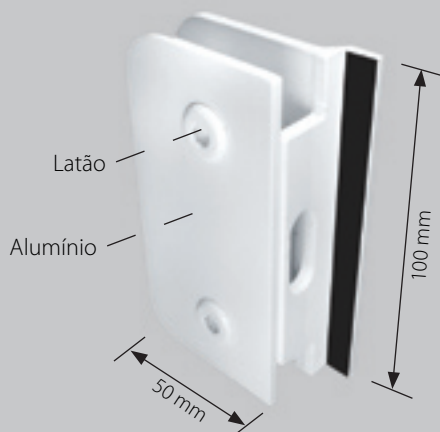
### 1529 - Contra trinco de pressão para 1800C

*Contra trava de presión para 1800C*



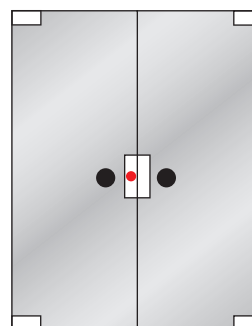
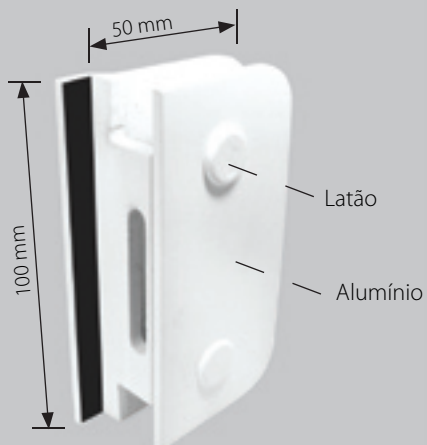
### 1531 - Contra fechadura com batente p/ 1520 e 1550

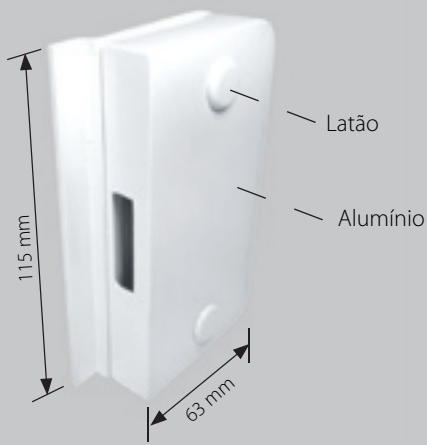
*Contra cerradura con tope para 1520 y 1550*



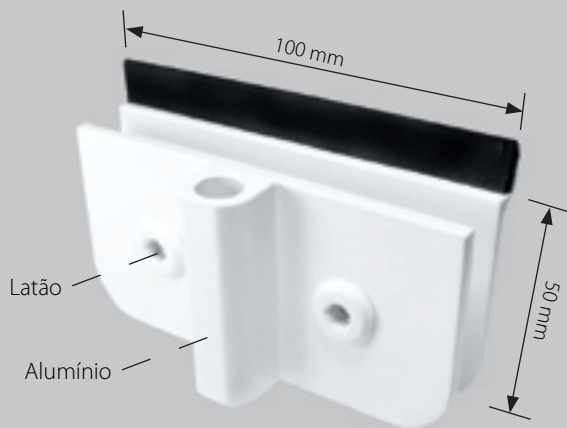
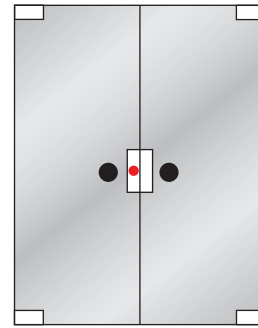
### 1531BF - Contra fechadura com batente para 1520BF

*Contra cerradura con tope para 1520BF*

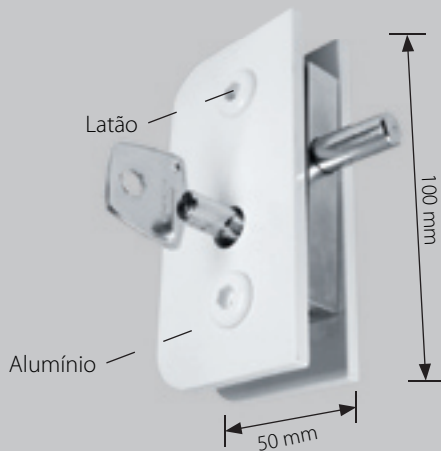
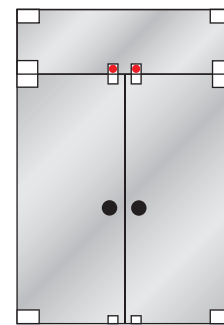




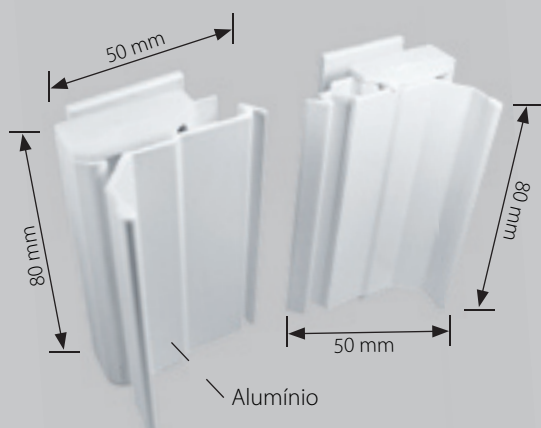
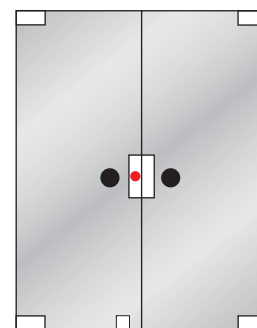
**1531X - Contra fechadura para 1520X**  
*Contra cerradura para 1520X*



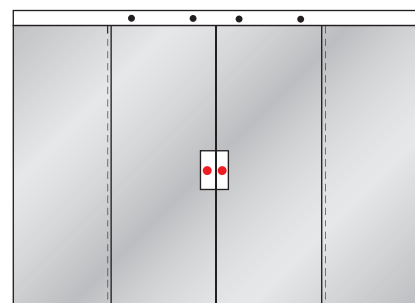
**1532 - Contra trinco com aba para 1519**  
*Contra traba con ala para 1519*

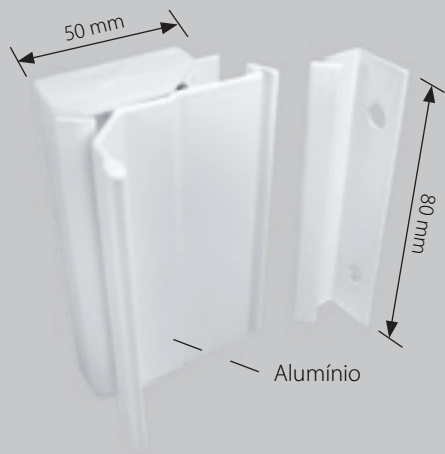


**1550 - Fechadura central ou piso com tetra chave**  
*Cerradura central y piso con llave tetra*

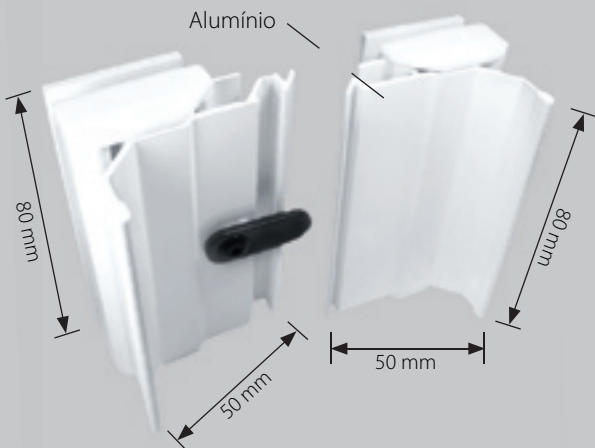
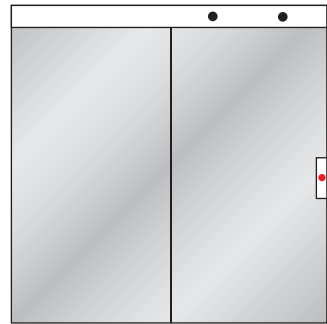


**1570 - Fecho central V/V bate-fecha**  
*Tope y cierra vidrio y vidrio*

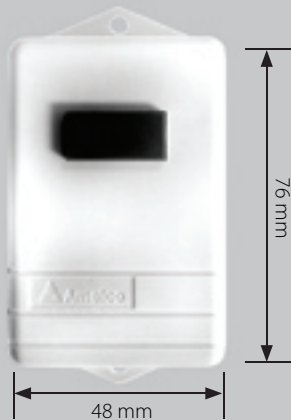
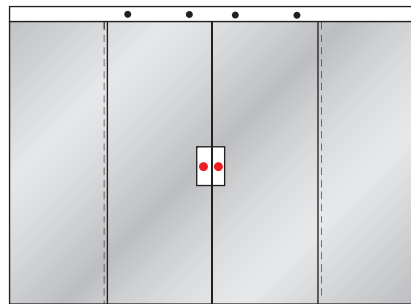




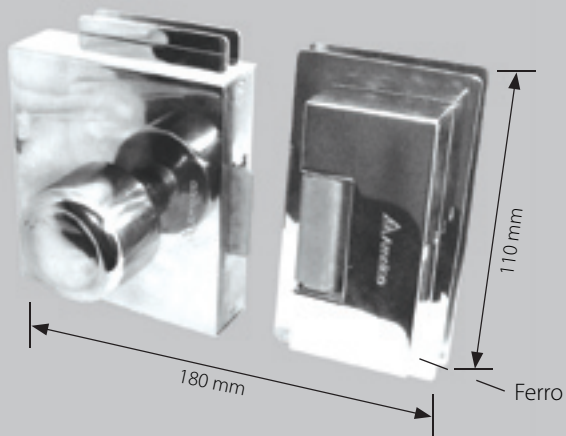
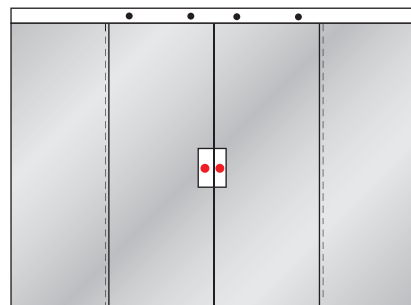
**1571 - Fecho lateral V/A bate-fecha**  
*Tope y cierra vidrio y albañilería*



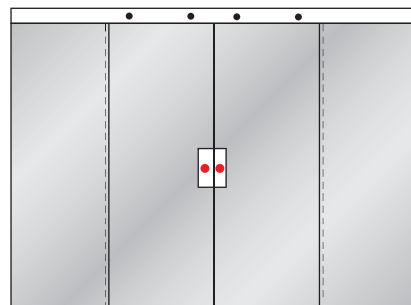
**1572 - Fecho central V/V bate-fecha com trava**  
*Tope y cierra vidrio y vidrio con traba*



**1579 - Acionador para fechadura eletrônica**  
*Liberador para cerradura eletrônica*

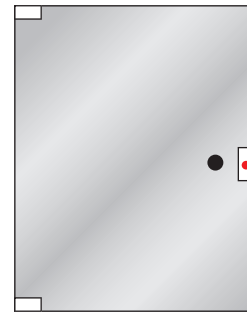
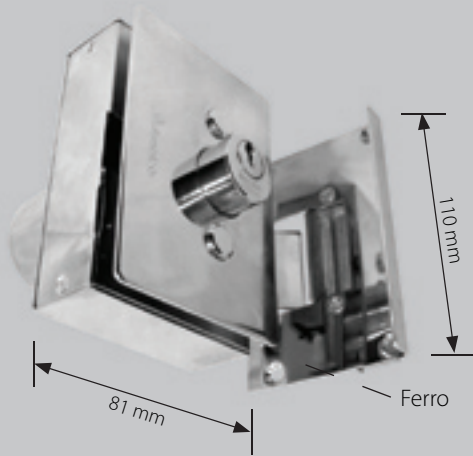


**1580 - Fechadura elétrica V/V para recorte**  
*Cerradura elétrica vidro y vidrio*



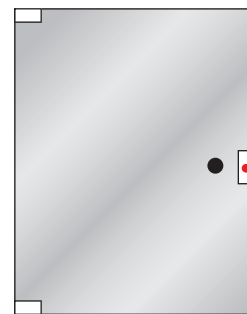
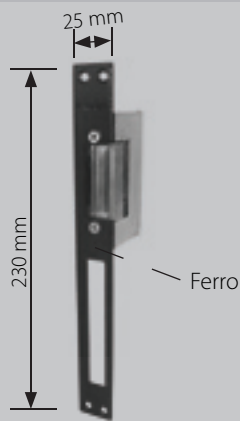
### 1581- Fechadura eléctrica V/A para recorte

*Cerradura eléctrica vidrio y albañilería*



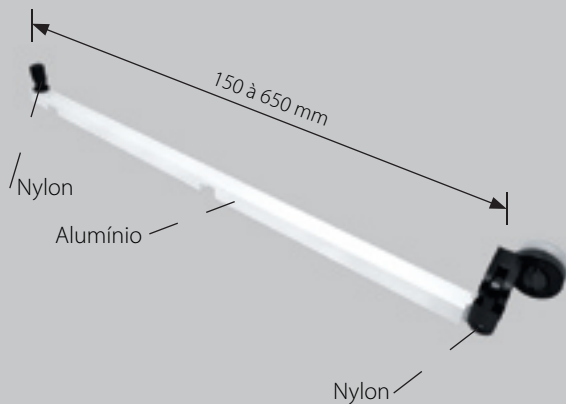
### 1582- Fecho eletromagnético V/A

*Traba electromagnética vidrio y albañilería*



### 1587 - Haste para MAXIM-AR

*Brazo para ventana de proyección*



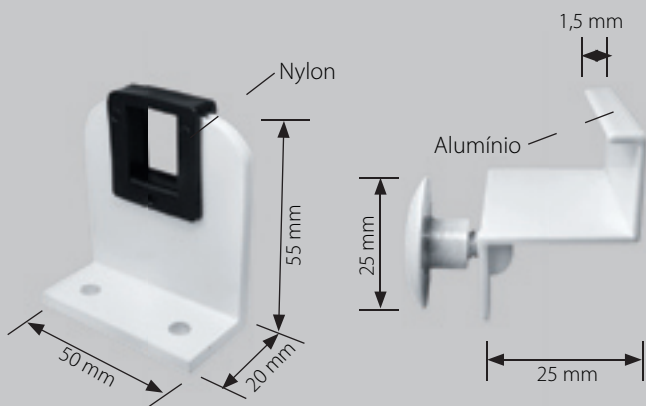
#### Medidas (cm)

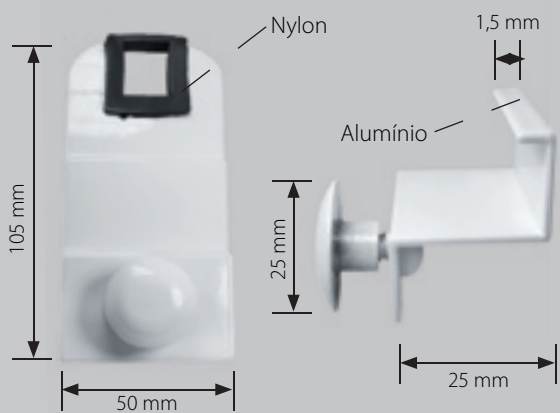
15
20
25
30
35
40
45
50
55
60
65



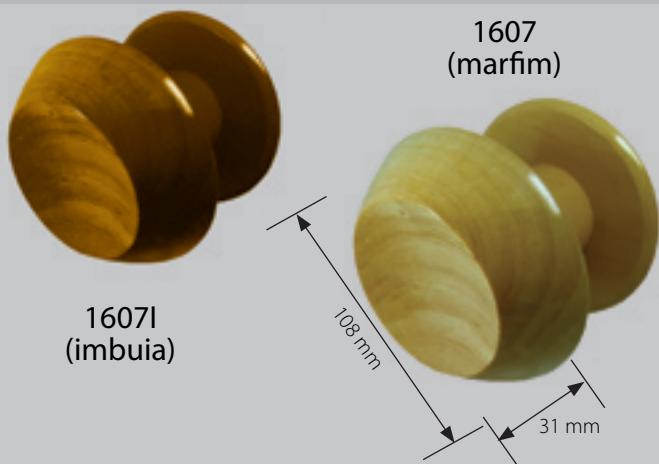
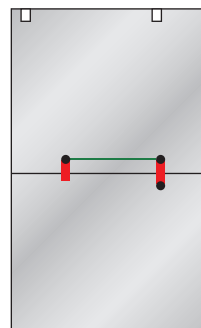
### 1587A - Conjunto accesorio V/A para haste 1587

*Accesorios vidrio y albañilería para brazo 1587*

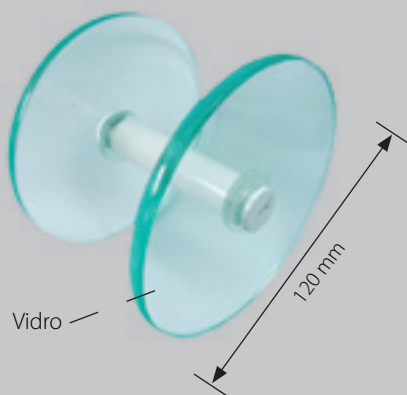
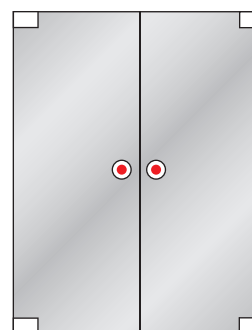




**1587V - Conjunto acessório V/V para haste 1587**  
*Acessorios vidro y vidrio para brazo 1587*

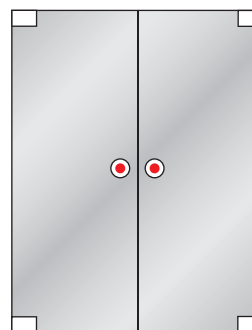


**16071 - Puxador de madeira (cor Imbuia)**  
**1607 - Puxador de madeira (cor marfim)**  
*Agarradera de madera*



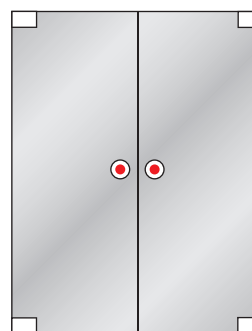
**1608 - Puxador de vidro**  
*Agarradera de vidrio*

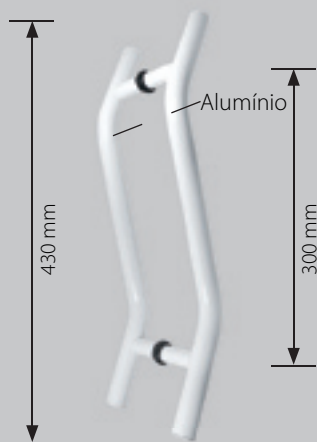
Cores(Colores)
1608 - Incolor(Incoloro)
1609 - Verde(Verde)
1610 - Fume(Gris)
1611 - Bronze(Bronce)



**Puxador de resina**  
*Agarradera de resina*

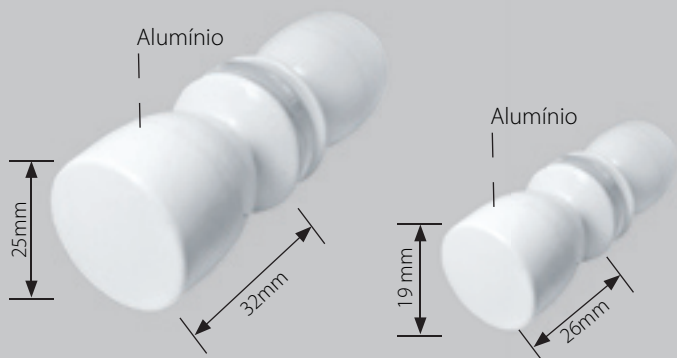
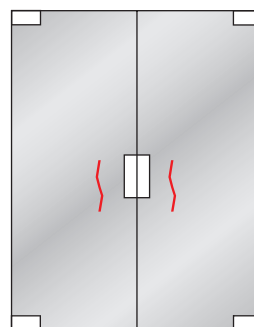
Cores(Colores)
1612 - Azul(Azul)
1613 - Incolor(Incoloro)
1614 - Verde(Verde)
1615 - Fume(Gris)
1616 - Bronze(Bronce)
1618 - Branco(Blanco)





**1617 - Puxador tubular em "S" (diâmetro - 25mm)**

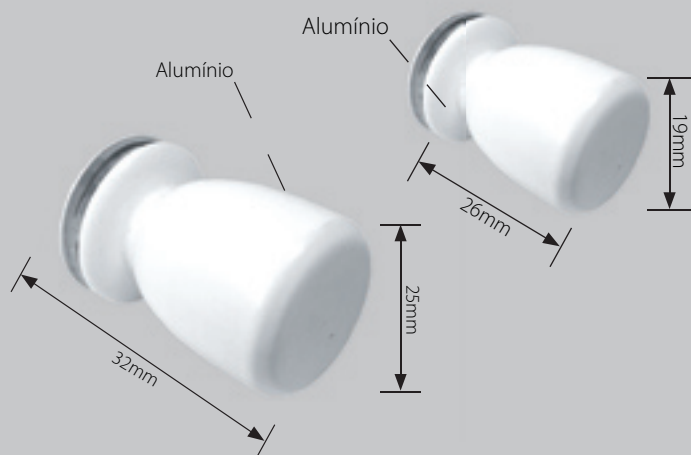
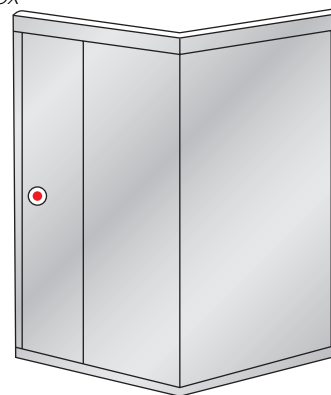
*Agarradera en "S" (diámetro 25mm)*



**1629 - Puxador para box (25mm)**

**1630 - Puxador para box (19mm)**

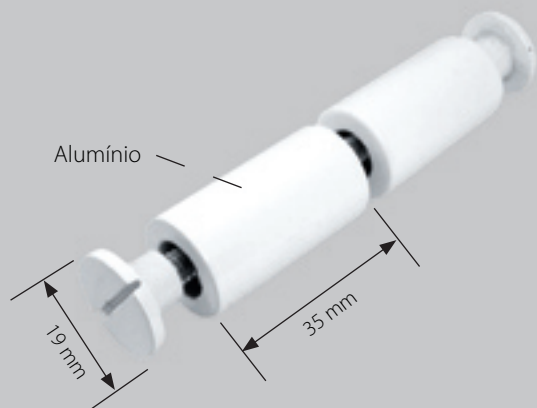
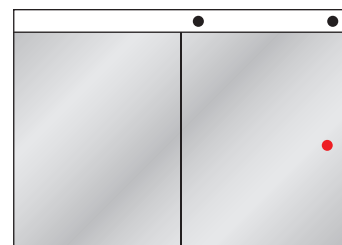
*Agarradera para box*



**1650 - Puxador para janela de correr (25mm)**

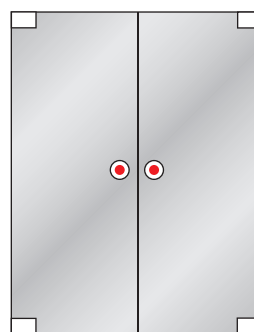
**1651 - Puxador para janela de correr (19mm)**

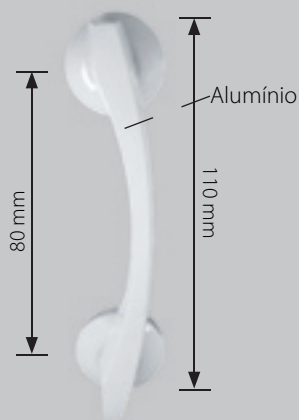
*Agarradera para ventana de correr*



**1660 - Distanciador para puxador de vidro 1608**

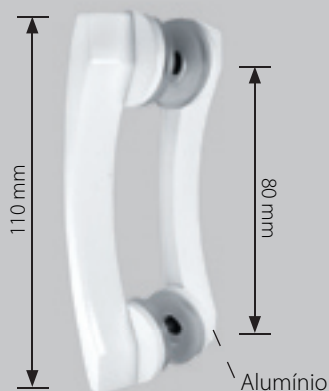
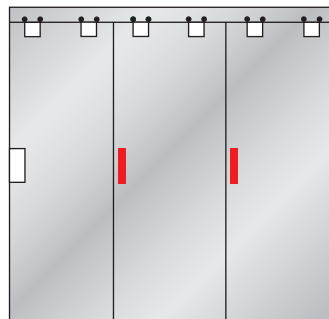
*Separador para agarradera de vidrio 1608*





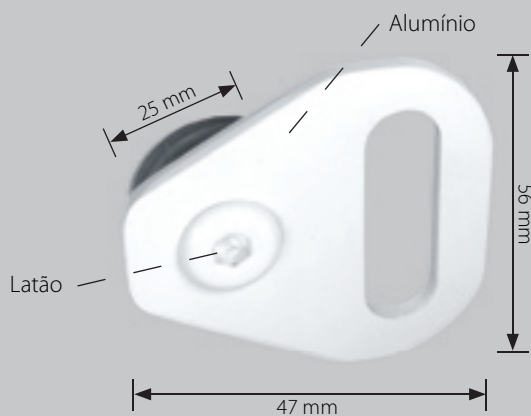
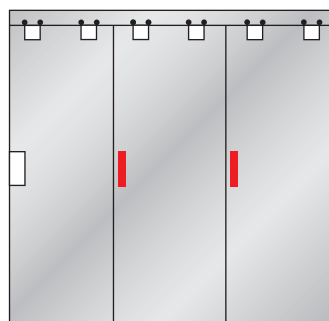
**1670 - Puxador 1 lado p/ porta de correr**  
(80mm entre furos)

*Agarradera de 1 lado para puerta de correr (80mm entre agujeros)*



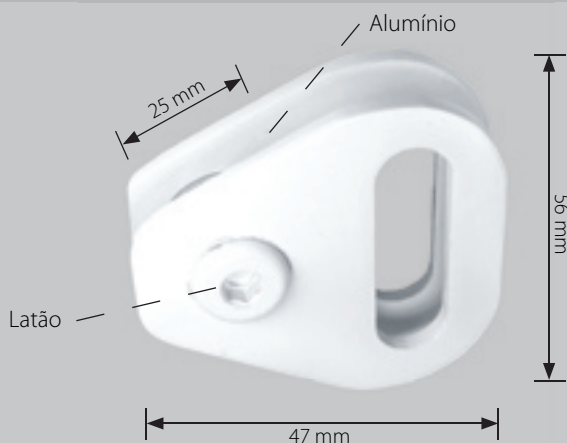
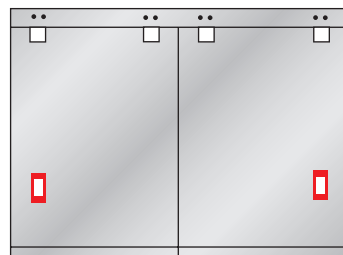
**1670D - Puxador duplo p/ portas de correr**  
(80mm entre furos)

*Agarradera doble para puerta de correr (80mm entre agujeros)*



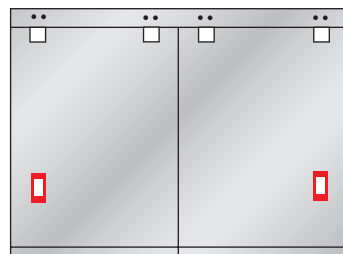
**1671M - Mini puxador p/ transpasse portas e janelas**  
com um furo

*Agarradera pequeña p/ puerta y ventanas con 1 agujero*  
(permite traspasar)

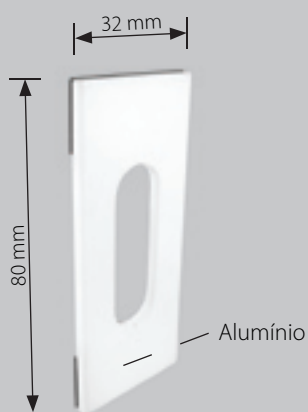


**1671MD - Mini puxador duplo com transpasse para**  
portas e janelas com um furo

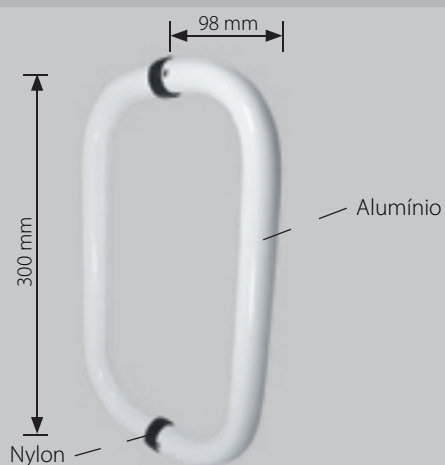
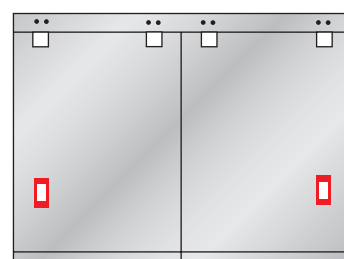
*Agarradera doble pequeña para ventanas con 1 agujero*  
(permite traspasar)



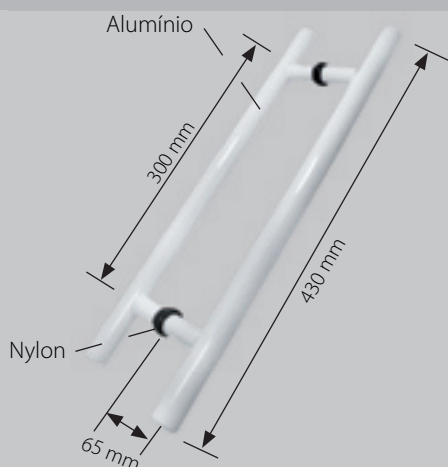
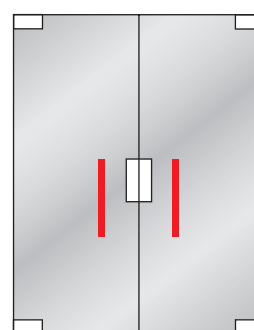




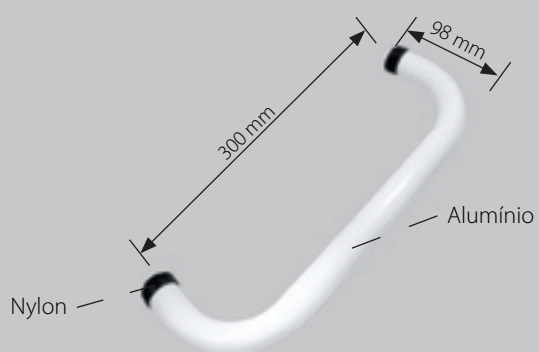
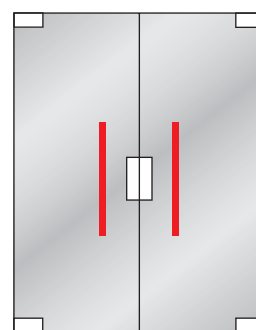
**1672 - Puxador auto-adesivo para transpasse**  
*Agarradera auto adhesivo (permite traspasar)*



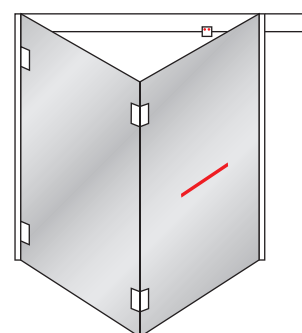
**1676 - Puxador tubular com diâmetro de 25mm(300mm entre furos)** *Agarradera con diámetro 25mm (300mm entre agujero)*



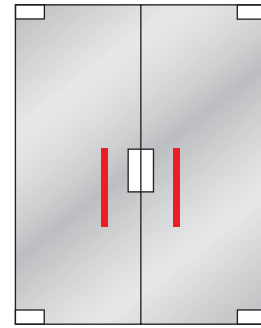
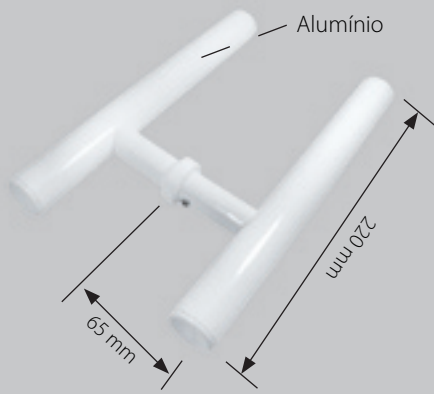
**1679 - Puxador tubular reto 25mm(300mm entre furos)**  
**1679A - Puxador tubular reto 25mm (especial)**  
*Agarradera recta - diámetro 25mm (300mm entre agujero)*  
*Agarradera recta - diámetro 25mm (especial)*



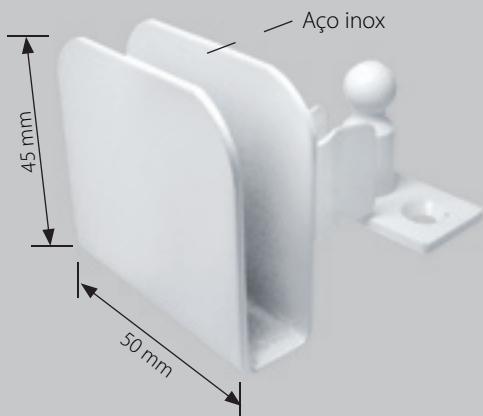
**1680 - Puxador tubular p/ porta sanfonada (300mm entre furos)**  
*Agarradera para puerta sistema camarón (300mm entre agujeros)*



**1696 - Puxador tubular tipo H (diâmetro 25mm)**  
*Agarradera "H" (Diámetro 25mm)*



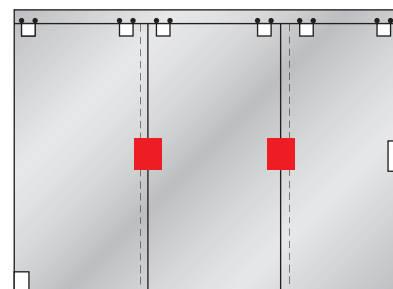
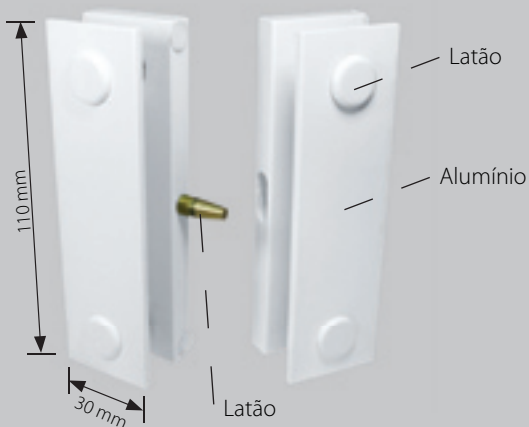
**1702 - Fixador de porta no rodapé/piso**  
*Fijador de puerta en la pared y piso*



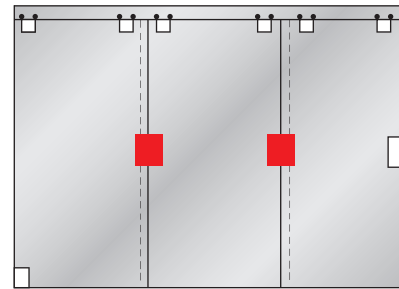
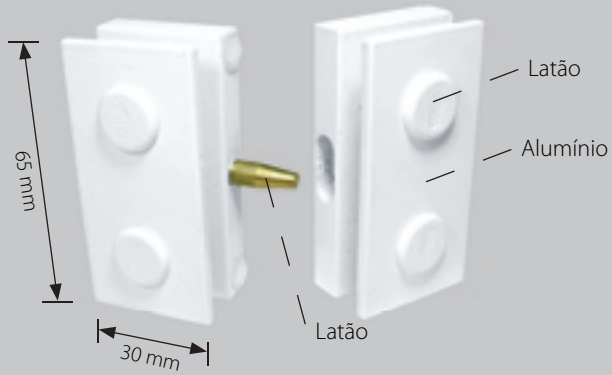
**1704 - Fixador de pressão para portas de extintores**  
*Fijador de presión para puerta de aparato contra incendios*



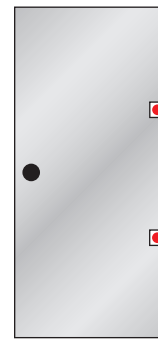
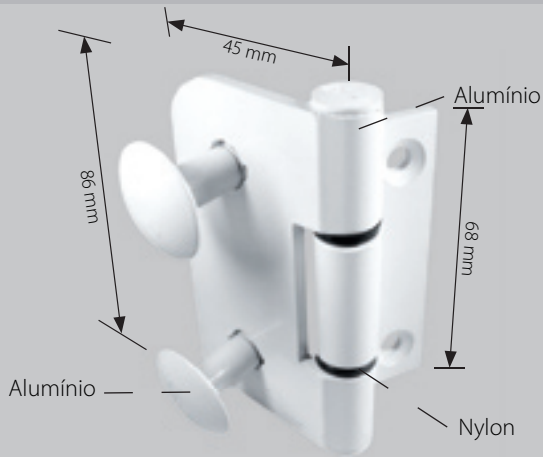
**1710 - Conjunto mão-de-amigo p/ portas de correr com 1030**  
*Sistema de trabar y tirar para puertas de correr con perfil 1030*



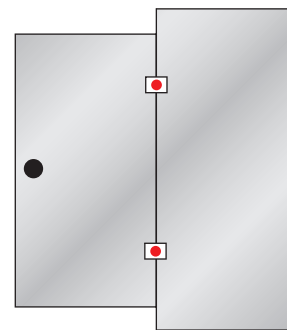
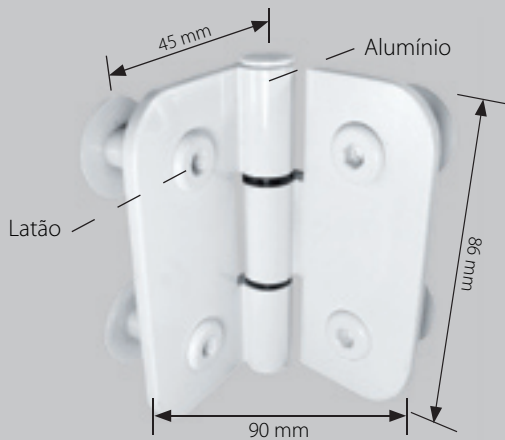
**1710M - Mini conjunto mão-de-amigo p/ portas de correr com 1030** *Sistema pequeño de trabar y tirar para puertas de correr con perfil 1030*



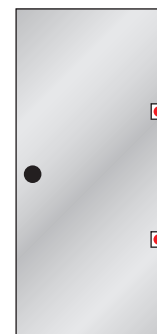
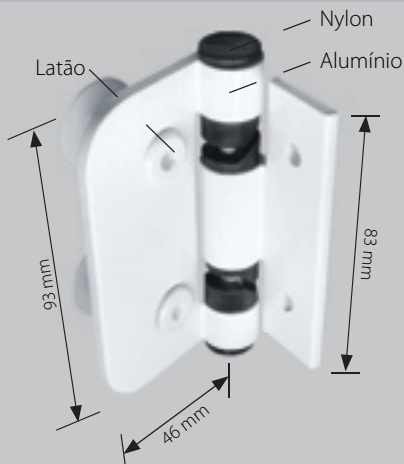
**1750 - Dobradiça simples para madeira/alvenaria** *Bisagra para vidrio y madera o vidrio y albañilería*

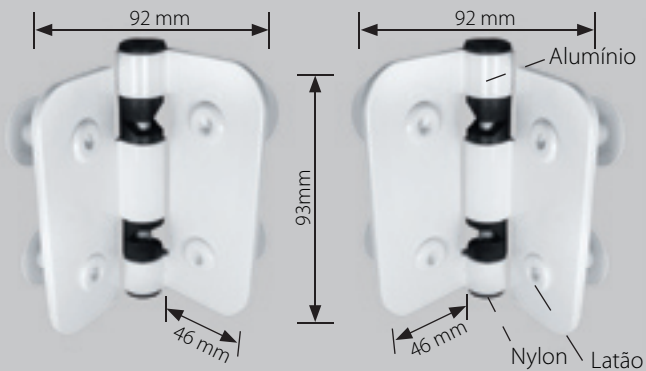


**1751 - Dobradiça dupla granito/madeira/vidro** *Bisagra para vidrio y vidrio, vidrio y madera o vidrio y granito*



**1755 - Dobradiça automática madeira/alvenaria/vidro** *Bisagra automática vidrio y madera o vidrio y albañilería*

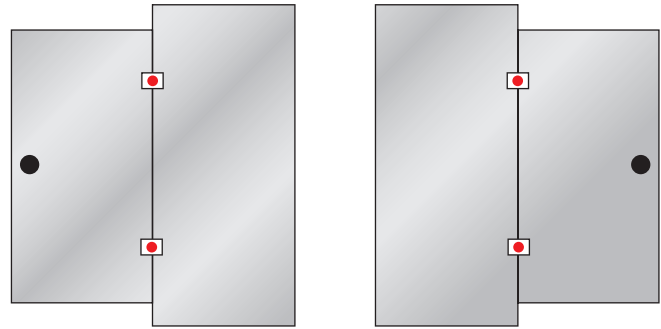




Direita

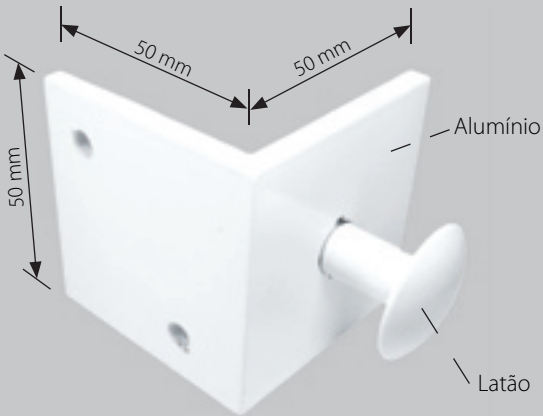
Esquerda

**1756 (D/E) - Dobradiça automática dupla granito/madeira/vidro** *Bisagra aut. vidrio y vidrio, vidrio y madera o vidrio y granito*



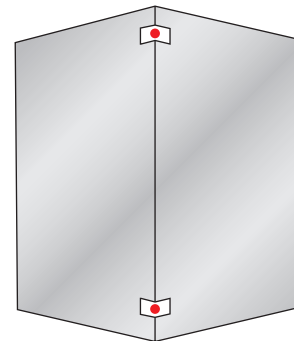
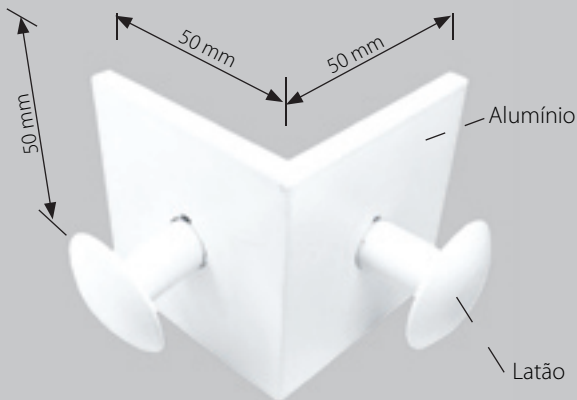
**1760 - Cantoneira granito/alvenaria**

*Esquinera vidrio y albañilería o vidrio y granito*



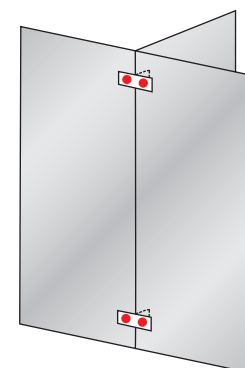
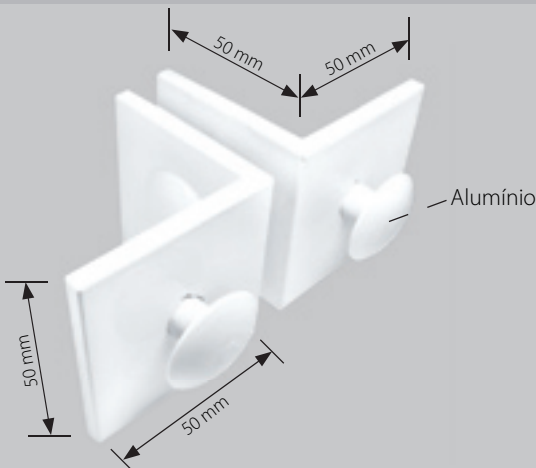
**1761 - Cantoneira granito/granito**

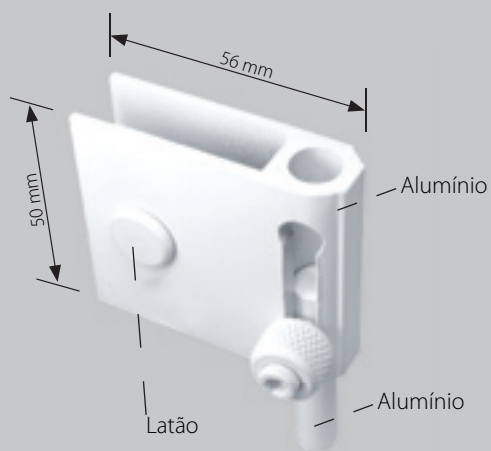
*Esquinera granito y granito*



**1762 - Cantoneira dupla granito/granito**

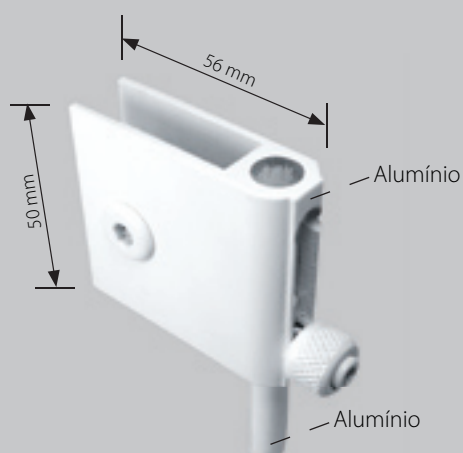
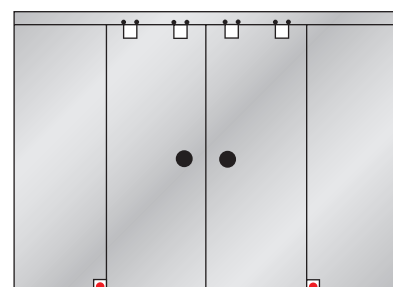
*Esquinera doble granito y granito*





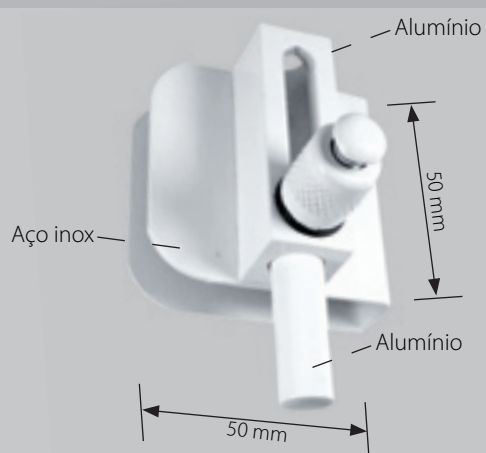
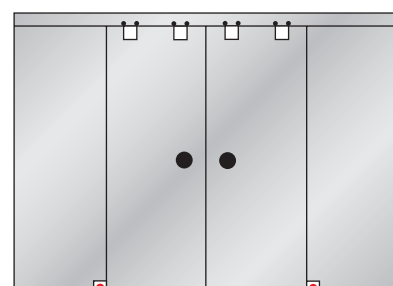
### 1800 - Trinco para janela de correr

*Traba para ventana de correr*



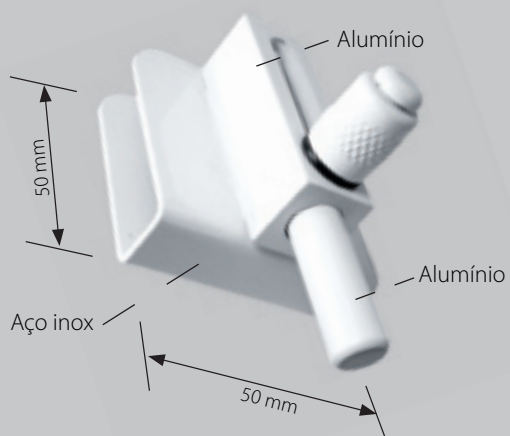
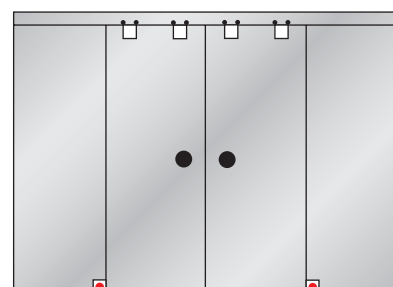
### 1800A - Trinco para janela de correr

*Traba para ventana de correr*



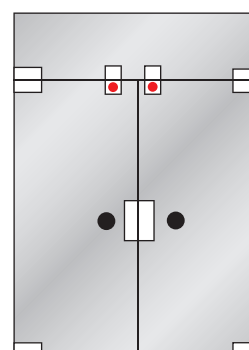
### 1800B - Trinco de pressão para janela de correr

*Traba de presión para ventana de correr*



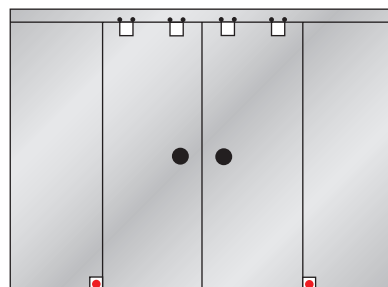
### 1800C - Trinco de pressão sem núcleo

*Traba de presión sin núcleo*



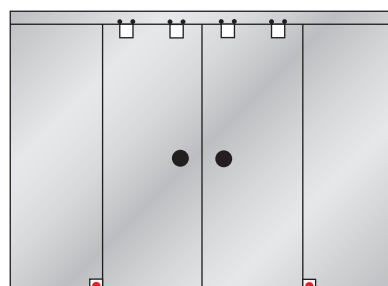
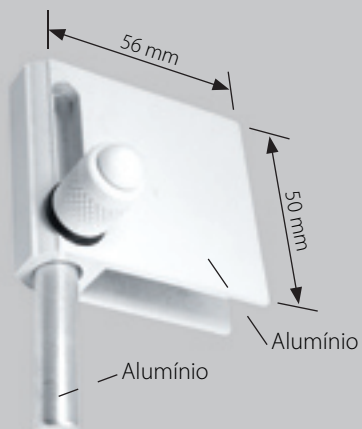
### 1800AS - Trinco de pressão para janela de correr

*Traba de presión para ventana de correr*



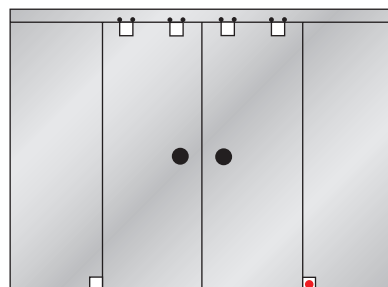
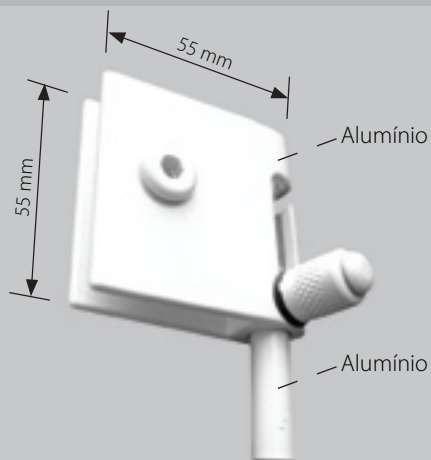
### 1800S - Trinco de pressão para janela de correr

*Traba de presión para ventana de correr*



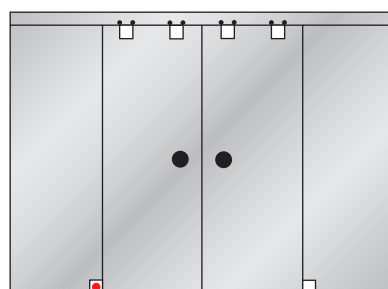
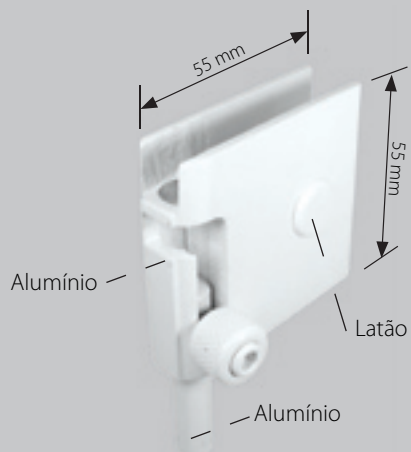
### 1810D - Trinco direito para janela de correr

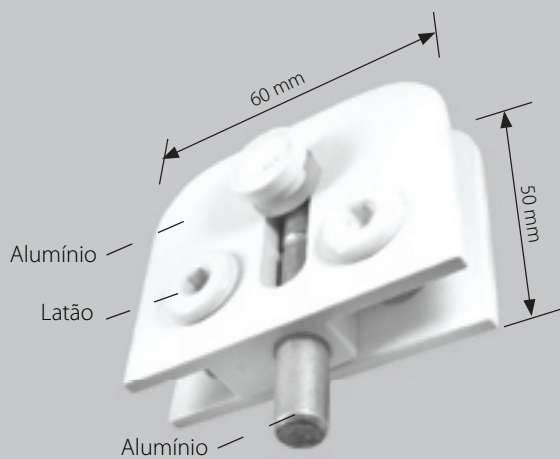
*Traba derecha para ventana de correr*



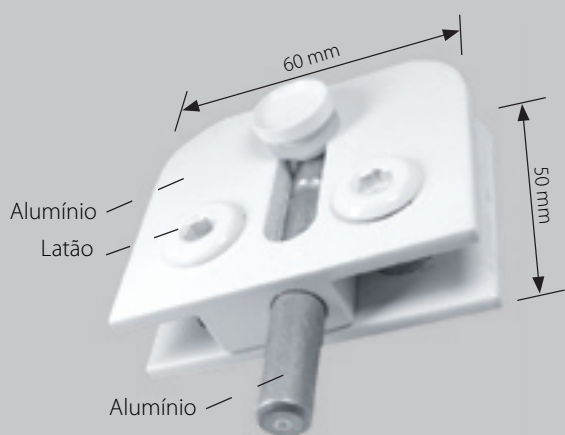
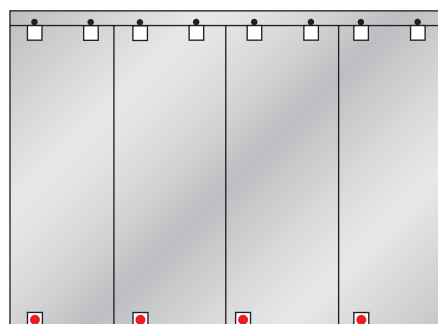
### 1810E - Trinco esquerdo para janela de correr

*Traba izquierda para ventana de correr*

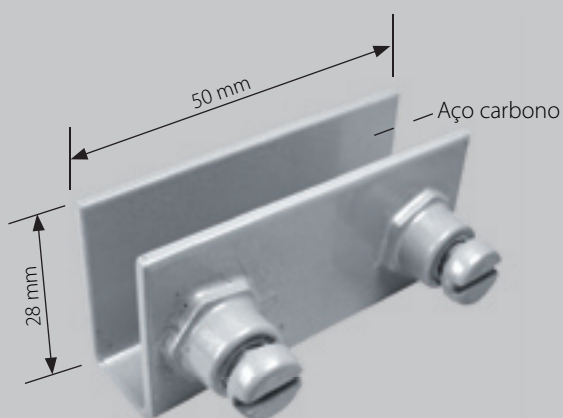
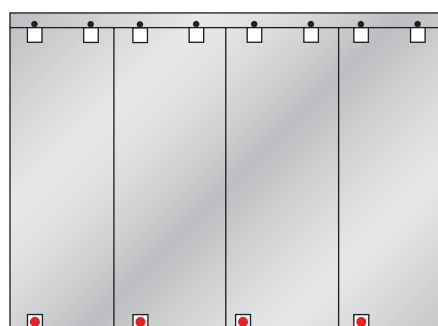




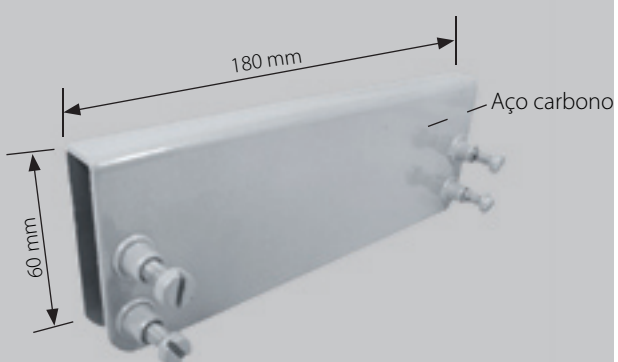
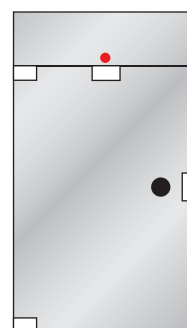
**1813J - Trinco para janela de correr que permite transpasse** *Traba para ventana de correr (permite traspasar)*



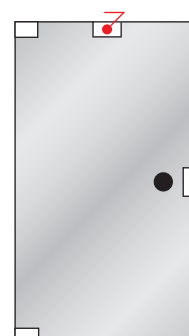
**1813P - Trinco para porta de correr que permite transpasse** *Traba para puerta de correr (permite traspasar)*



**1906B - Suporte p/ mola aérea (bandeira) (dispensa recorte)** *Soporte para bisagra hidráulica aérea (banderola)*



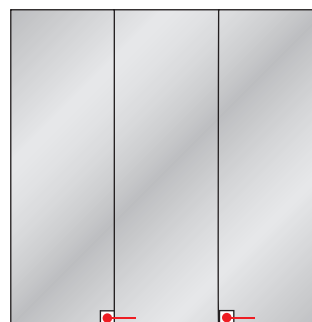
**1906P - Suporte p/ mola aérea (porta) (dispensa recorte)** *Soporte para bisagra hidráulica aérea (puerta)*





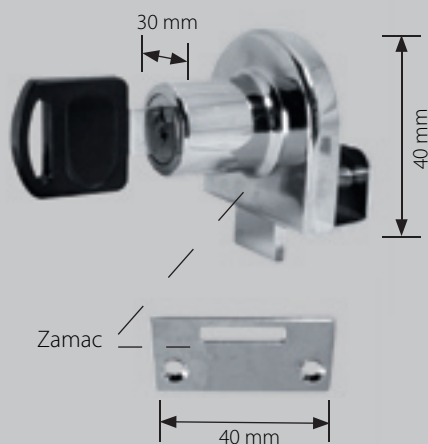
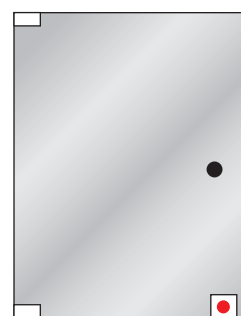
### 1912 - Fechadura morcego para vitrines

*Cerradura para vitrina*



### 1913 - Fechadura "só cilindro" para rack

*Cerradura para mueble*



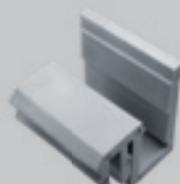
### 1913P - Fechadura de pressão com lingueta para rack

*Cerradura de presión para mueble*



### Guias e amortecedores

*Guías y amortiguador*



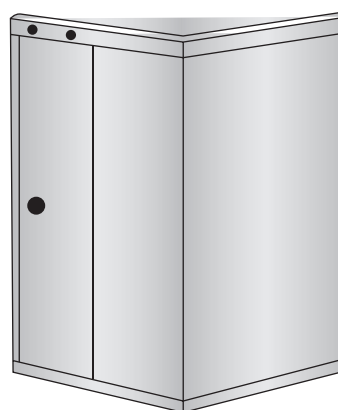
**1404 - Guia de nylon para porta de correr**  
*Guía de nylon para puerta de correr*



**1405 - Amortecedor reto de borracha 12 x 25mm**  
*Amortiguador recto de caucho 12x25mm*



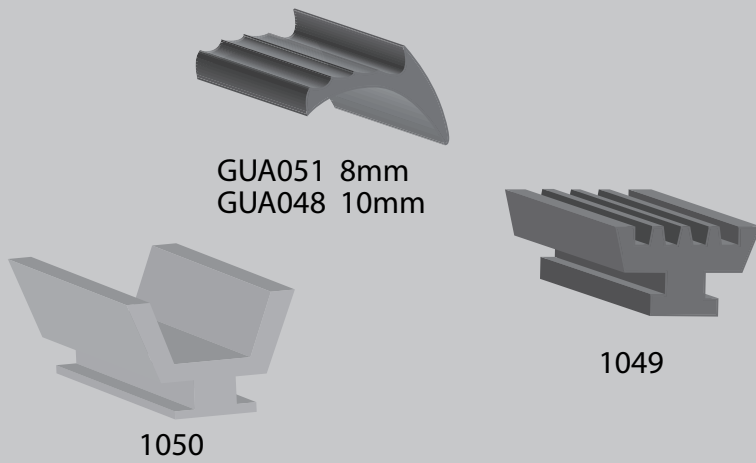
**1406 - Amortecedor curvo de borracha 15 x 17mm**  
*Amortiguador curvo de caucho 15x17mm*





**Borrachas e escovas**

*Perfil de vinil*



**Escovas**

Código BxH (mm)
1038 5x5
1038A 5x7
1038B 7x10
1038H 7x10 adesiva
1038E 5x10
1038F 7x12
1038G 7x7

**SPIDER**  
*(Arañas)*

**SPIDER 1**

*Arañas de 1 punta*



**SPIDER 2**

*Arañas de 2 puntas*



**SPIDER 3**

*Arañas de 3 puntas*



**SPIDER 4**

*Arañas de 4 puntas*



## Ventosas

1923



1924



## Parafusos e suportes

Tornillos y Acoples para repisas

Suporte para prateleira  
(Acople para repisas)



Modelo/Medidas
1703-A 06mm
1703-B 08mm
1703-C 10mm

2002P  
(plastico)



2003L  
(latão)  
latón



2001



1033A



Tucano(Clipo)
2009 - Pequeno(Pequeño)
2009A - Médio(Mediano)
2009B - Grande(Grande)

## Tintas, Silicones e Aplicadores

Tintas, Silicon y Pistola Calafateadora



Color(Colores)
Branco(Blanco)
Preto(Negro)
Bronze(Bronce)
N.Fosco(Opaco)



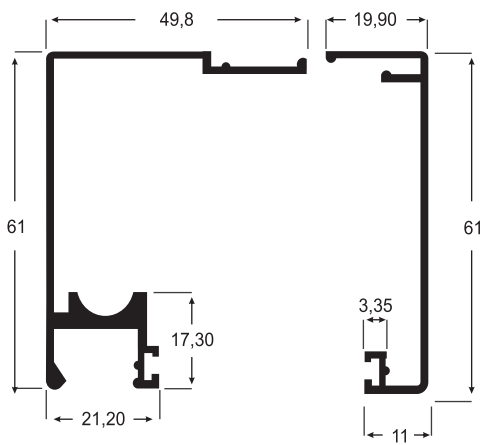
Silicones acético  
Silicon acético

Incolor(Incoloro)
Branco(Blanco)
Bronze(Bronce)
Preto(Negro)
Alumínio(Aluminio)

Silicones neutro  
Silicon neltral

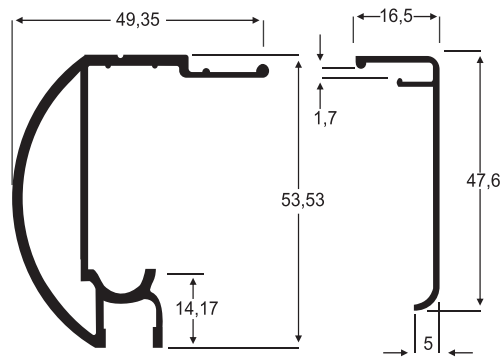
Incolor(Incoloro)
Preto(Negro)





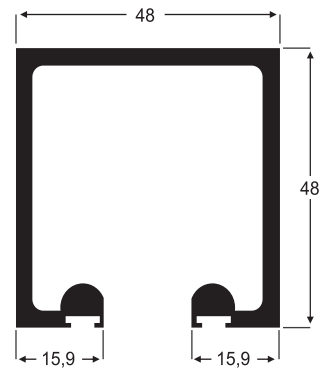
**1021**  
0,729 Kg/m

**1022**  
0,268 Kg/m

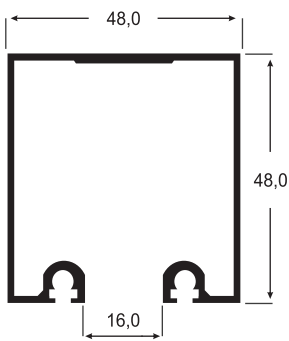


**1021-BX**  
0.717 Kg/m

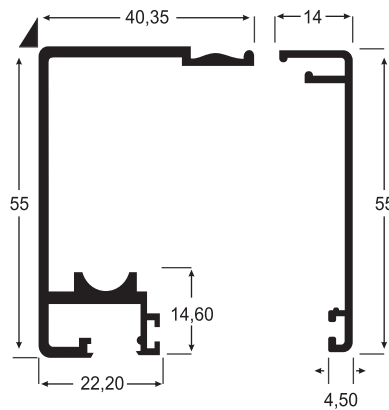
**1022-BX**  
0.214 Kg/m



**1030**  
1.209 Kg/m

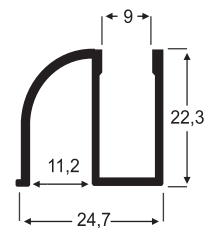


**1030-L**  
0.881 Kg/m

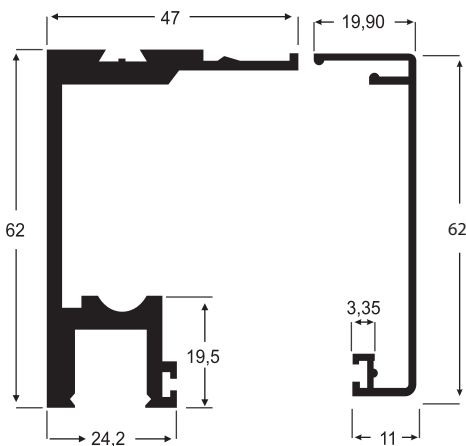


**1021-L**  
0.650 Kg/m

**1022-L**  
0.231 Kg/m

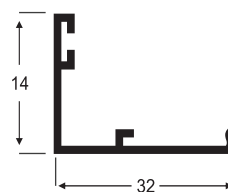


**1016-BX**  
0,236 Kg/m

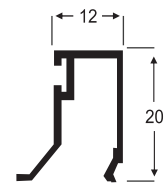


**1041**  
1.192 Kg/m

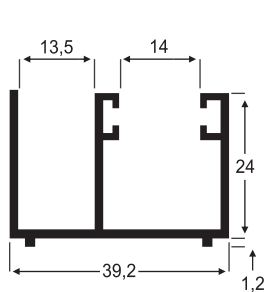
**1042**  
0,370 Kg/m



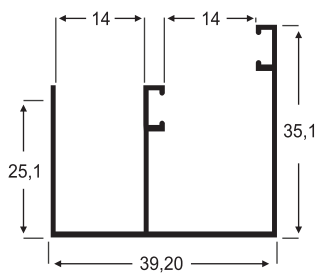
**3211**  
0.245 Kg/m



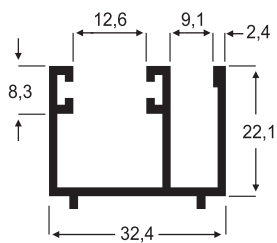
**3210**  
0.175 Kg/m



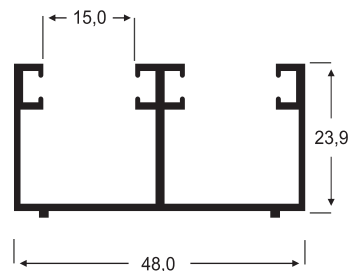
**1034**  
0.411 Kg/m



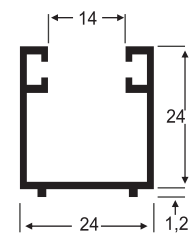
**1034-A**  
0,455 Kg/m



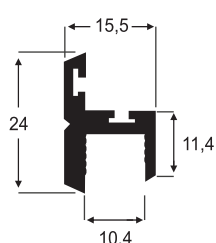
**1034-C**  
0,357 Kg/m



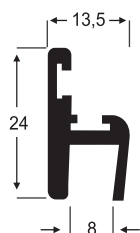
**1034-D**  
0,522 Kg/m



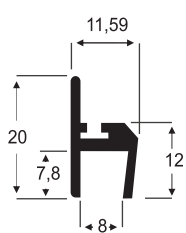
**1034-S**  
0,345 Kg/m



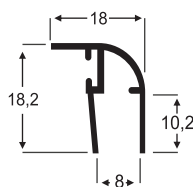
**1035-B**  
0.260 Kg/m



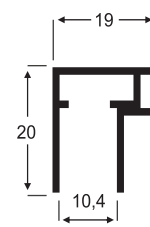
**1035**  
0.242 Kg/m



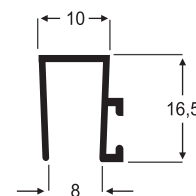
**1035-C**  
0.141 Kg/m



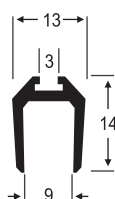
**1035-BXC**  
0.137 Kg/m



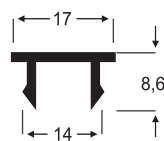
**1039-B**  
0.239 Kg/m



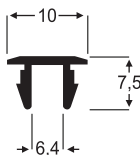
**1039**  
0.166 Kg/m



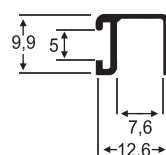
**1036**  
0.148 Kg/m



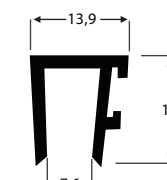
**1033**  
0.097 Kg/m



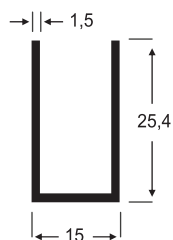
**1015**  
0.097 Kg/m



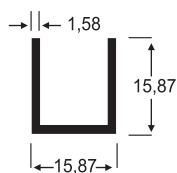
**1039-BX**  
0.094 Kg/m



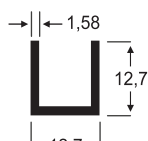
**1039-C**  
0.149 Kg/m



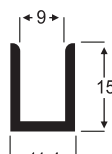
**1019**  
0,210 Kg/m



**1018**  
0,173 Kg/m



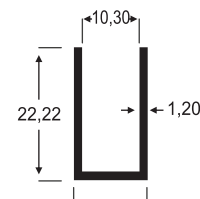
**1037**  
0.155 Kg/m



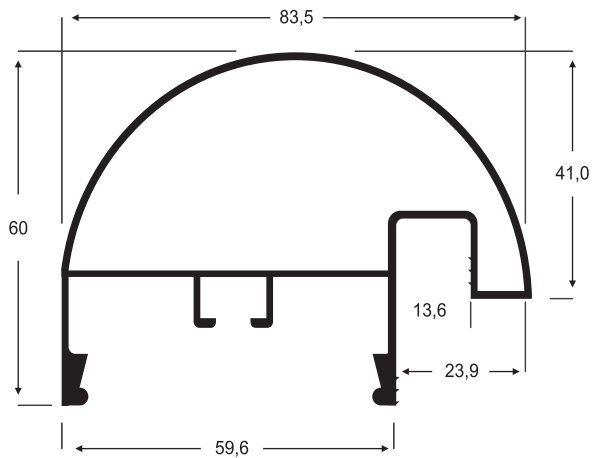
**1037-A**  
0.118 Kg/m



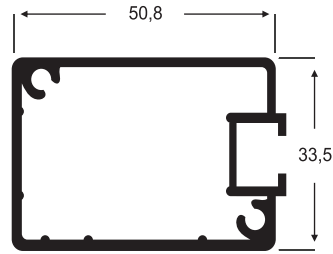
**1037-C**  
0,157 Kg/m



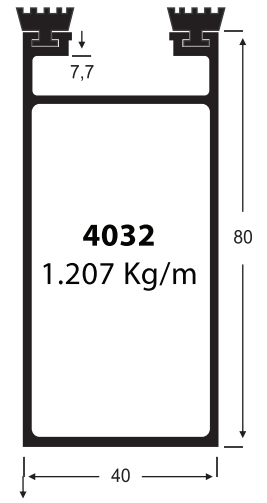
**1020**  
0,181 Kg/m



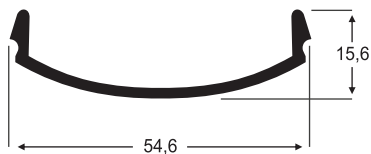
**1084**  
1.098 Kg/m



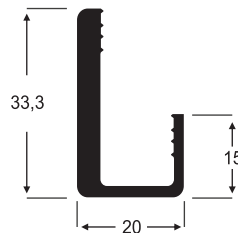
**1077**  
0.813 Kg/m



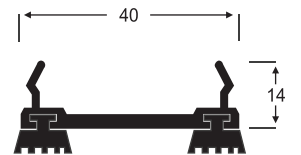
**4032**  
1.207 Kg/m



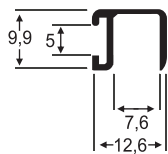
**1074**  
0.417 Kg/m



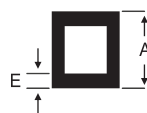
**1075**  
0.485 Kg/m



**4031**  
0.376 Kg/m

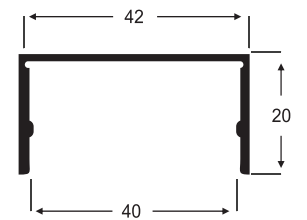


**1039-BX**  
0.094 Kg/m



**Tubos Quadrados**

CÓDIGO	A (mm)	E (mm)	PESO (Kg/m)
1029	50,80	1,58	0,818

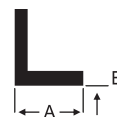


**4030-A**  
0.241 Kg/m



**Tubos Retangulares**

CÓDIGO	A (mm)	B (mm)	C (mm)	PESO (Kg/m)
1031	50,80	25,40	1,58	0,635
1026	76,20	38,10	1,58	0,922
1027	101,60	50,80	2,00	1,583
1027-A	95,00	50,80	1,60	1,261



**Cantoneiras de Abas Iguais**

CÓDIGO	A (mm)	E (mm)	PESO (Kg/m)
1080	12,70	1,58	0,102
1081	15,87	1,58	0,124
1082	25,40	1,58	0,151
1083	19,50	1,58	0,216

# Planejamento

## IMPORTANTE:

AS FOLGAS APLICADAS VARIAM CONFORME PLANEJAMENTO/INSTALADOR. PORTANTO, AS FOLGAS INDICADAS NESTE CATÁLOGO TÉCNICO SERVEM APENAS COMO REFERÊNCIA E ORIENTAÇÃO

## FURAÇÃO PARA JANELA:

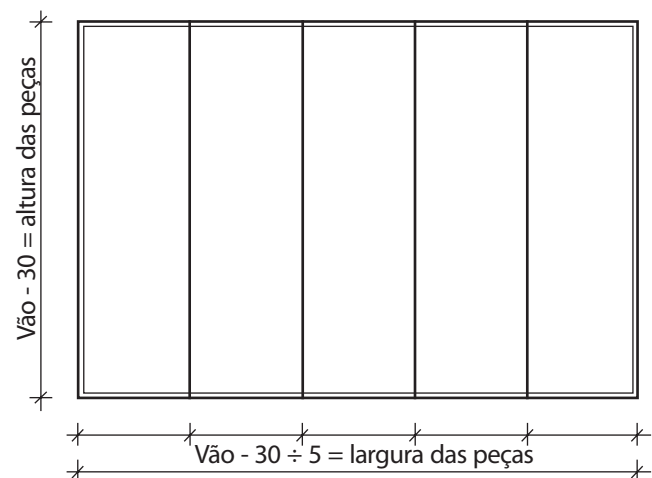
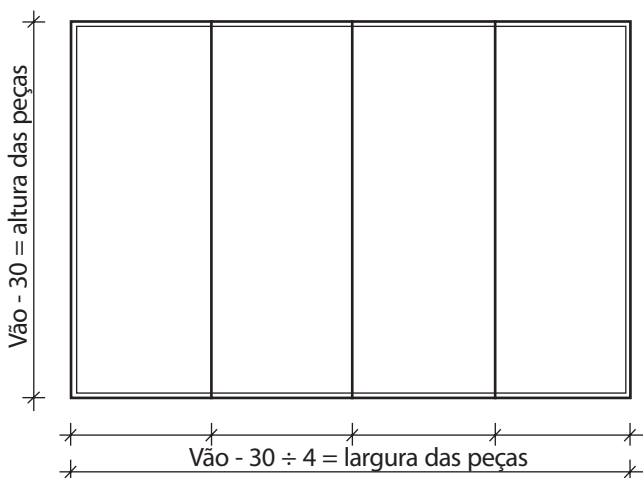
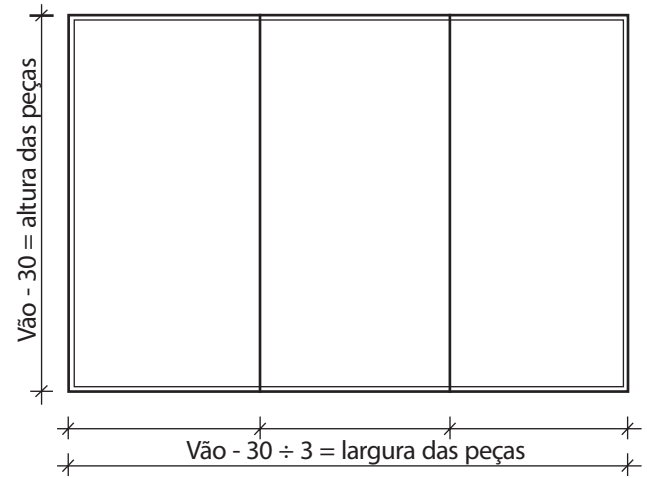
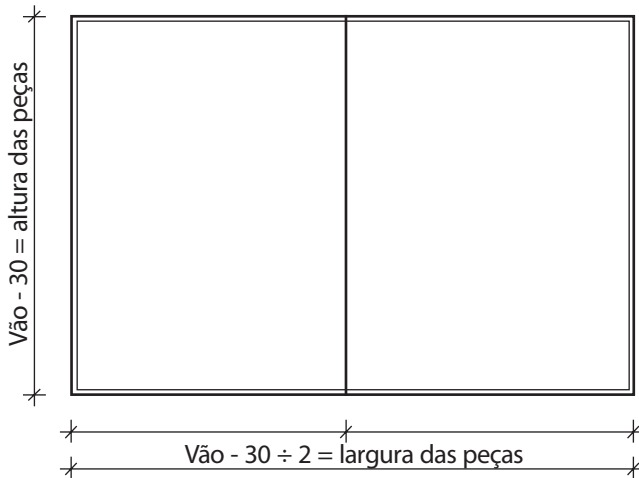
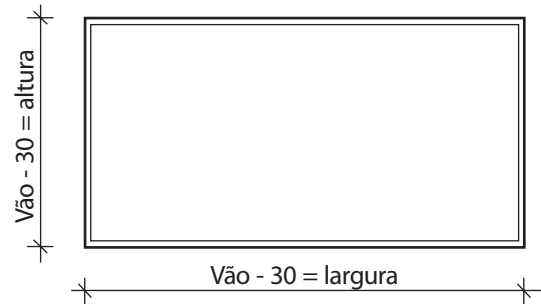
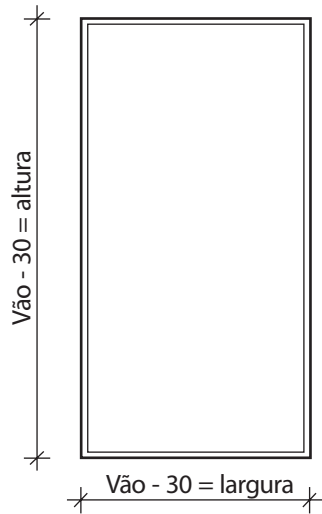
Altura para puxadores ou fechaduras  
Altura até -----400mm = 150mm  
Altura até -----600mm = 200mm  
Altura até -----1000mm = 300mm  
Altura até -----1200mm = 400mm  
Altura acima de 1200mm = 500mm ou conforme PCP determinar

## OBSERVAÇÃO:

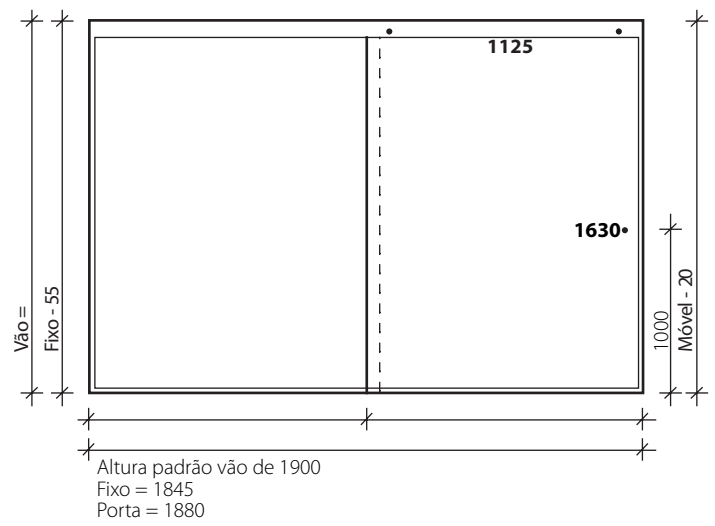
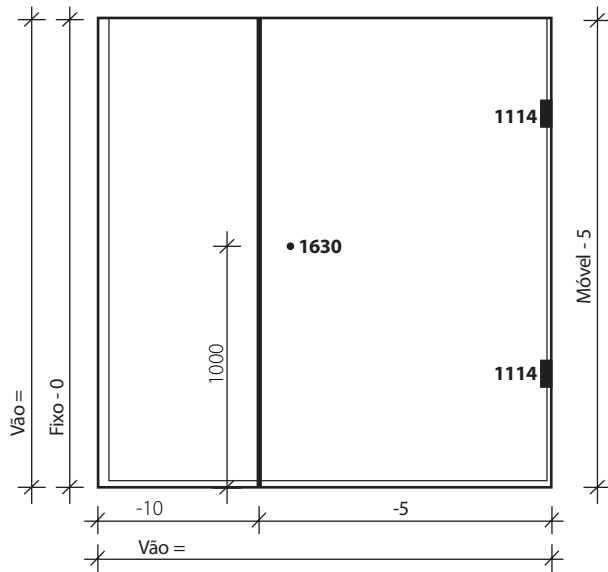
QUANDO O CLIENTE NÃO COLOCAR AS COTAS, SEMPRE SERÁ ADOTADO O PADRÃO DA EMPRESA

## Planejamento Fixos

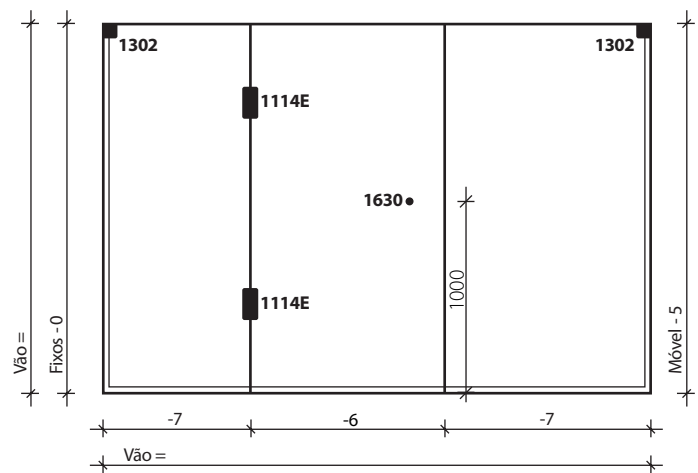
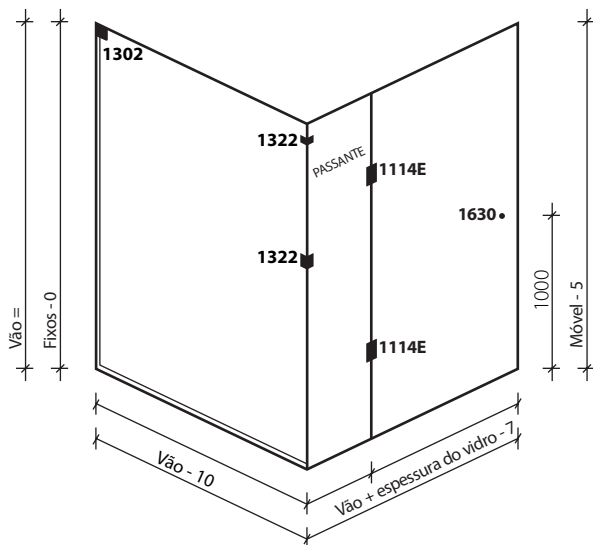
## Uso de perfil 1019



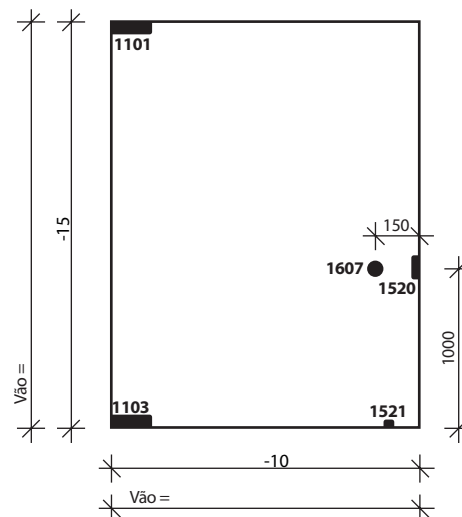
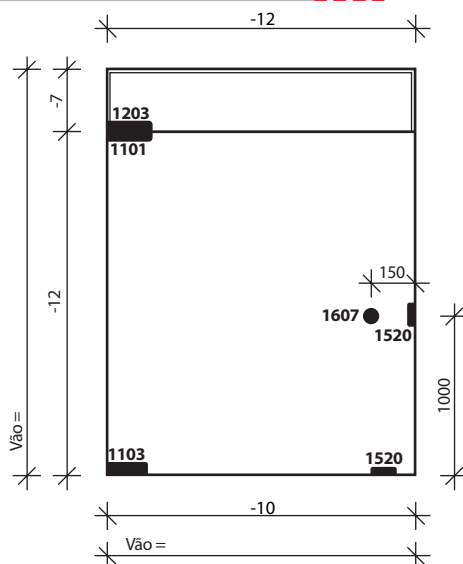
## Planejamento Box correr/abrir



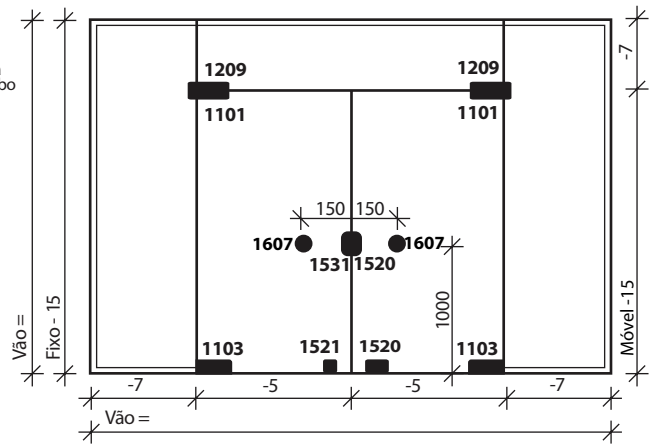
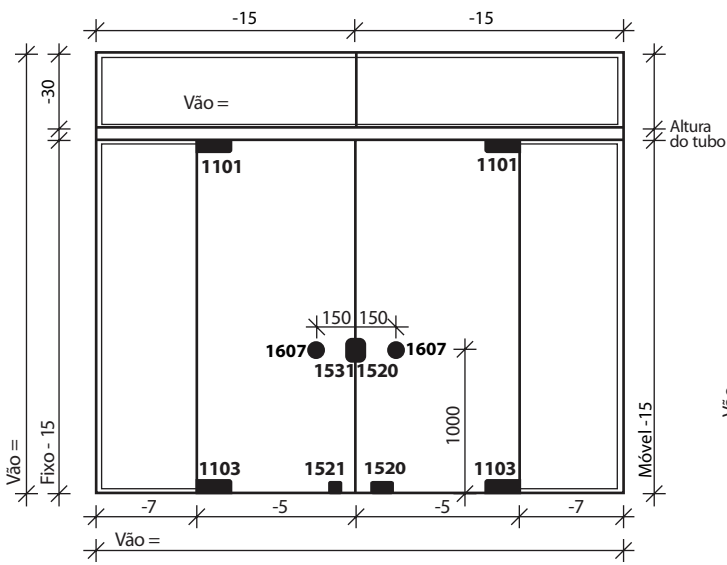
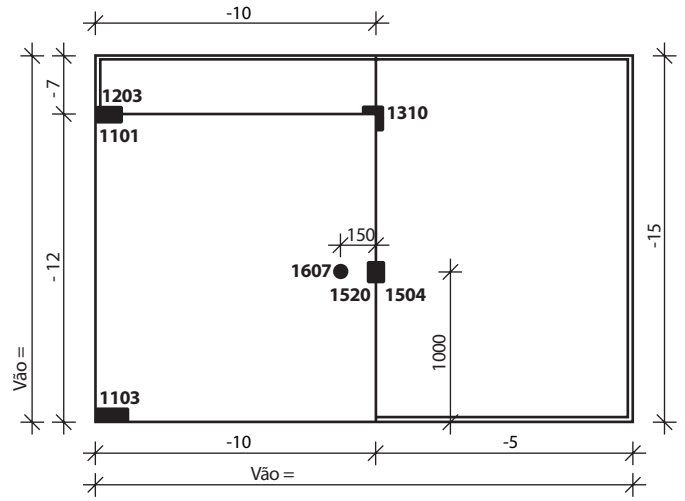
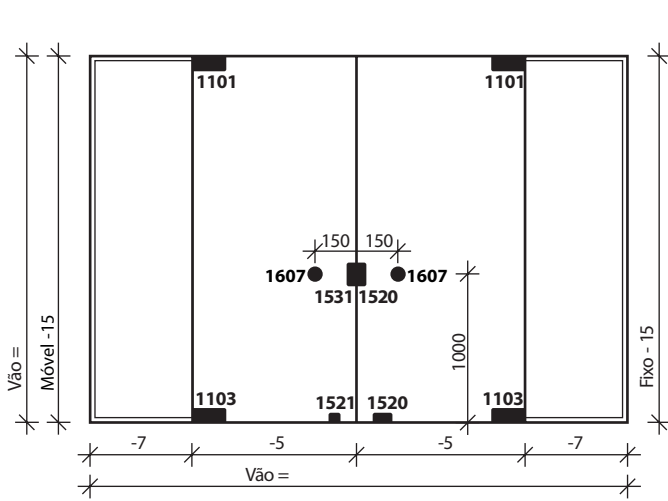
## Planejamento Box abrir canto/frontal



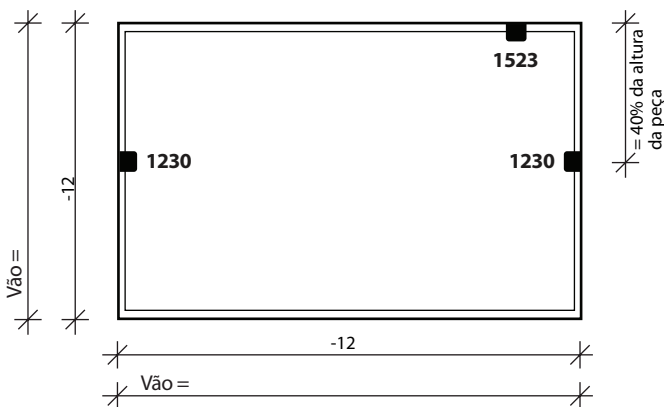
## Planejamento Porta abrir



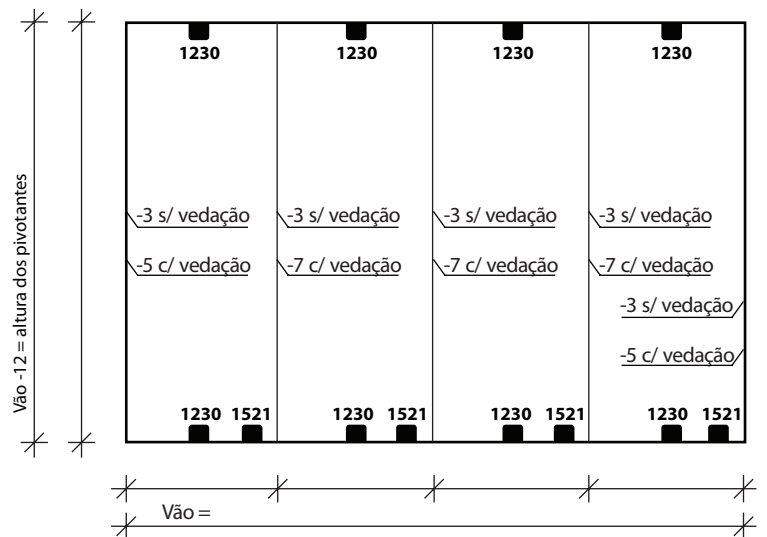
# Planejamento Porta + Fixo



# Planejamento Basculante Pivotante

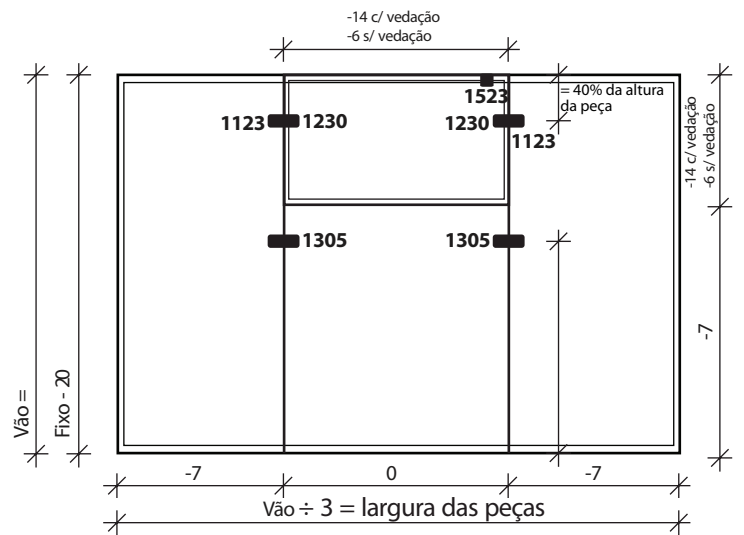
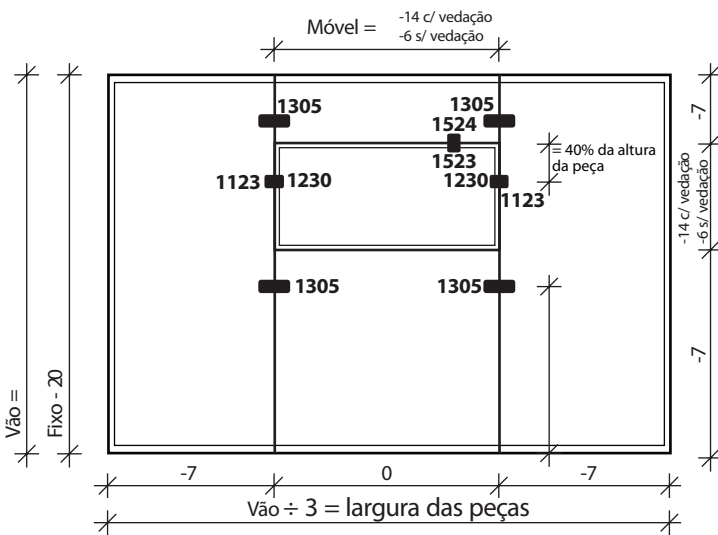
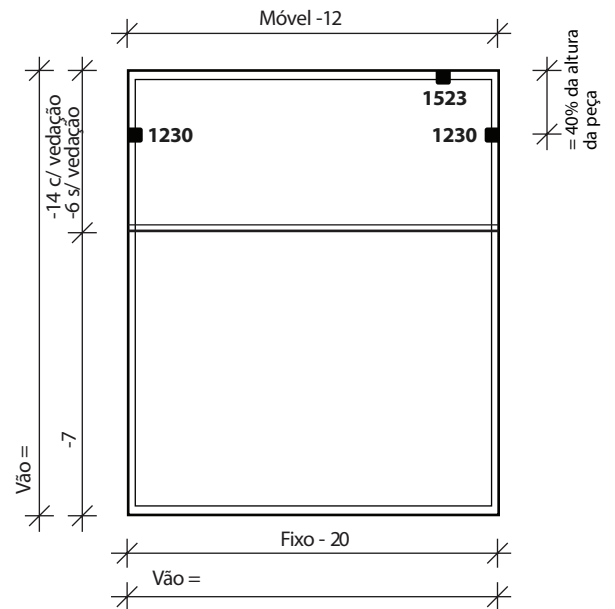
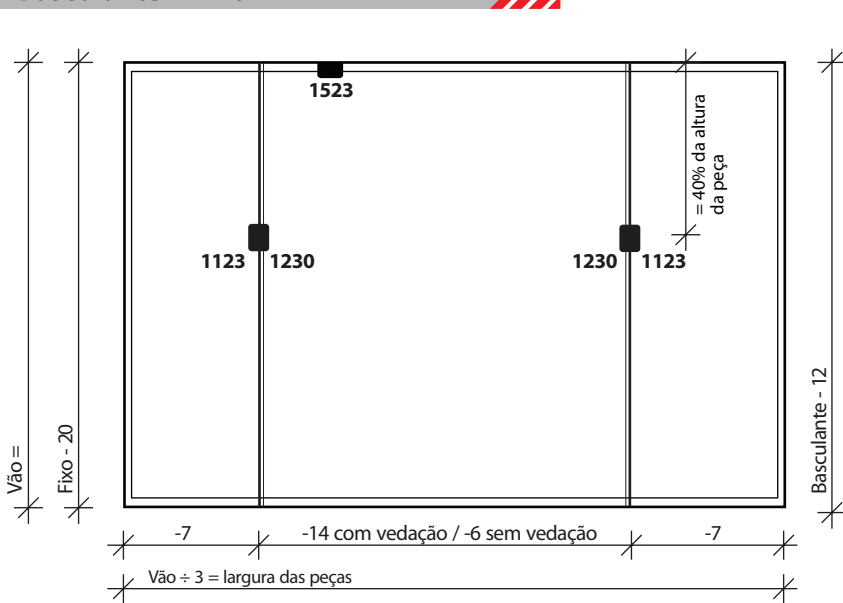


\* Basculante  
Altura do recorte da 1230 = 40% da altura da peça

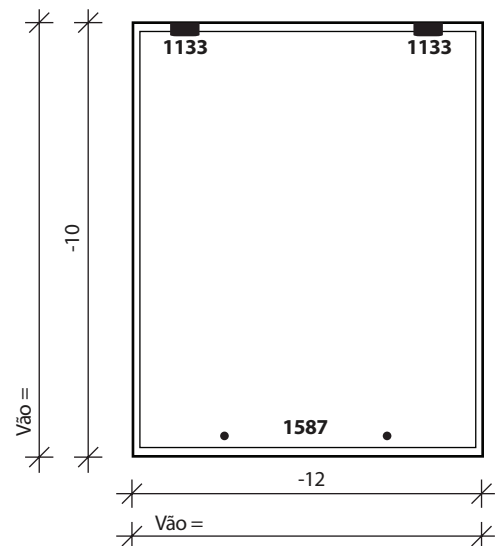
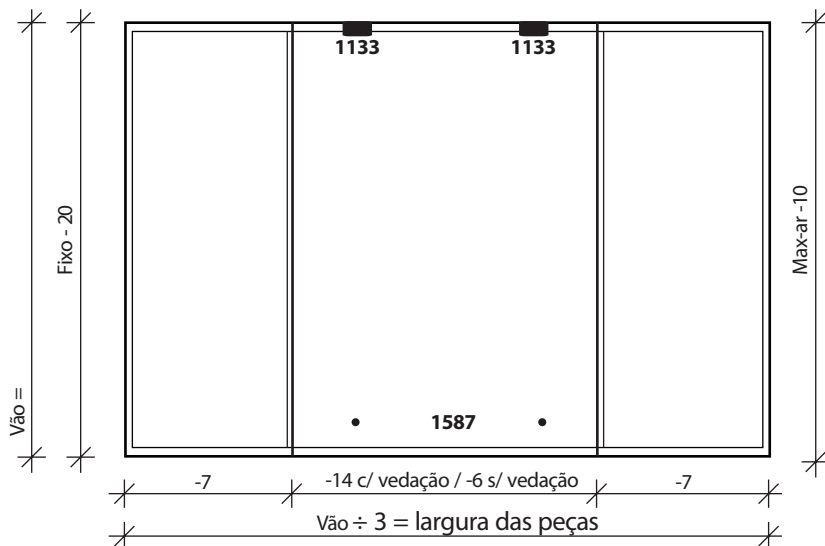




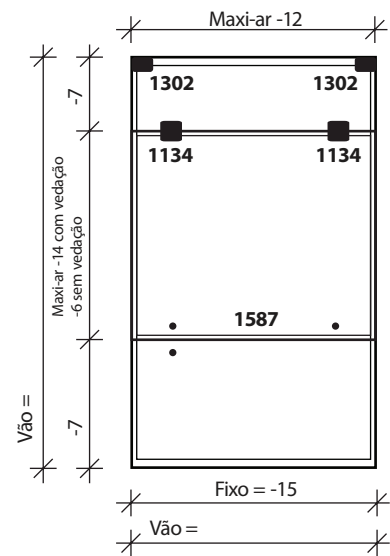
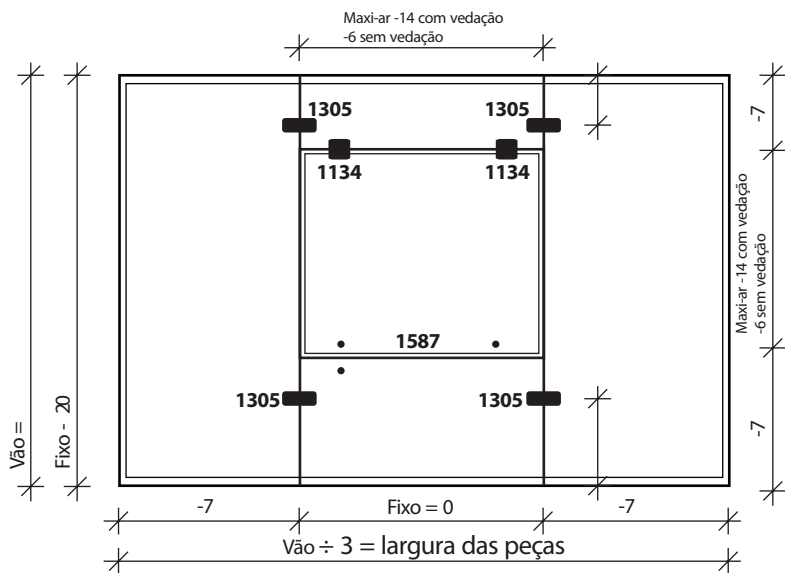
## Planejamento Basculante + Fixo



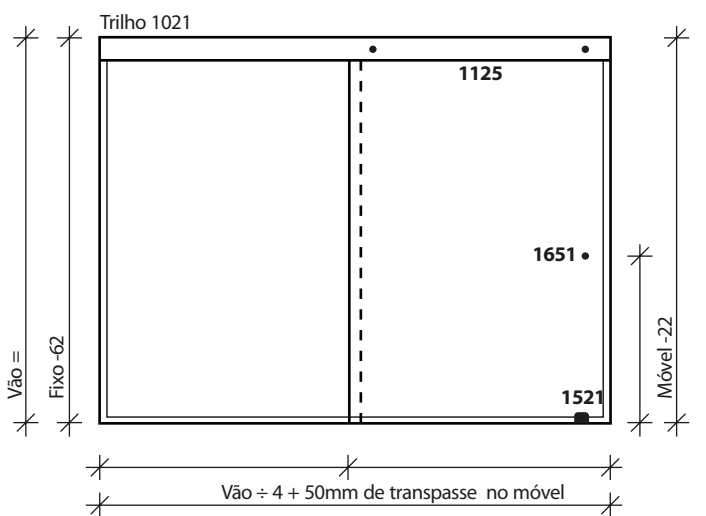
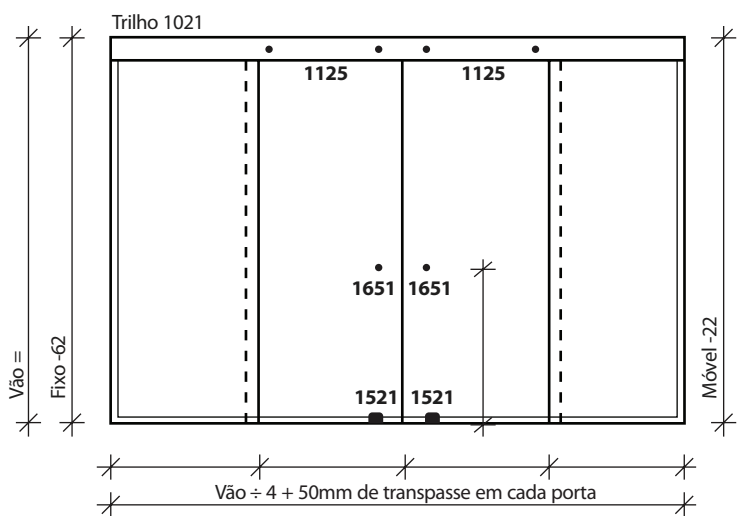
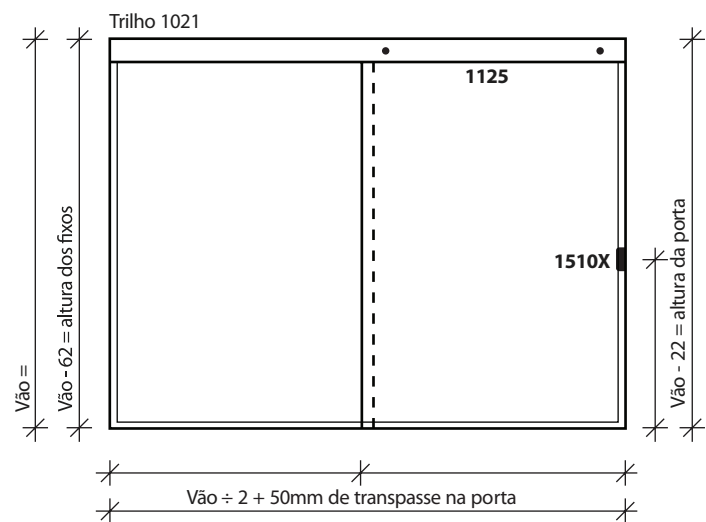
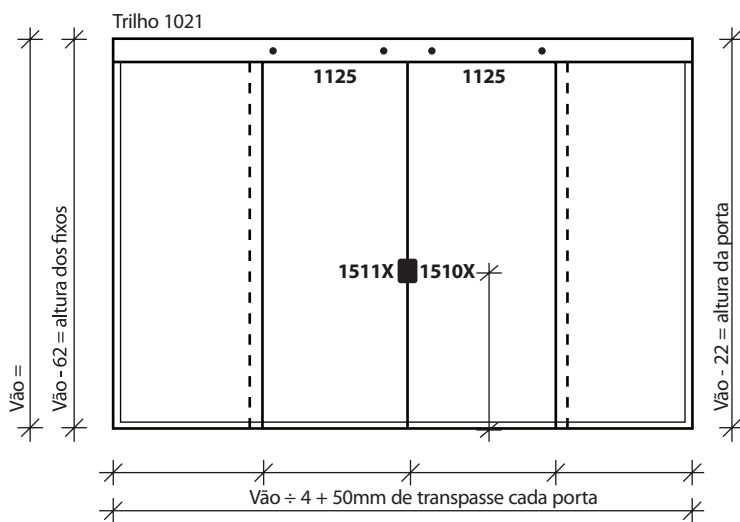
## Planejamento Maxim-Ar + Fixo

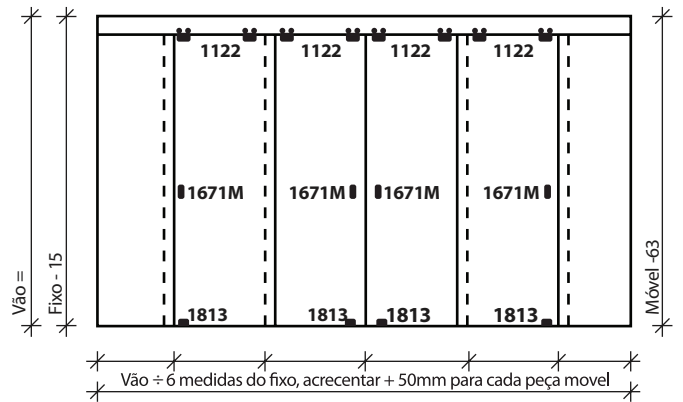
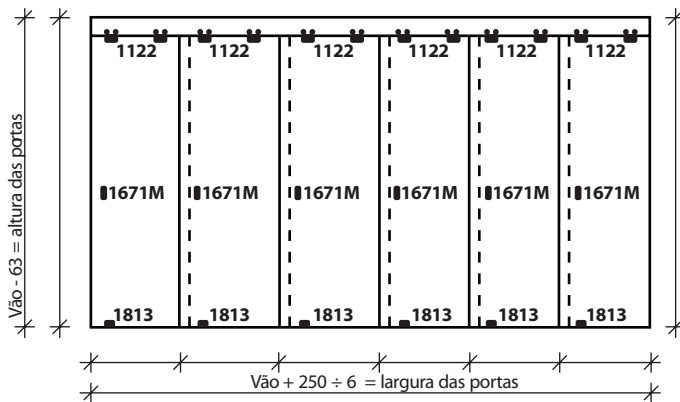
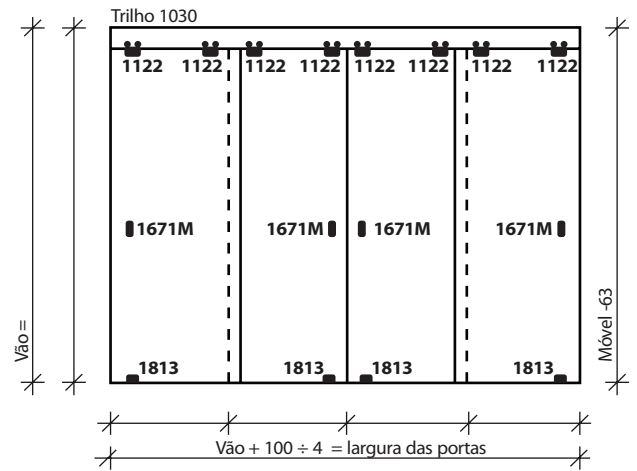
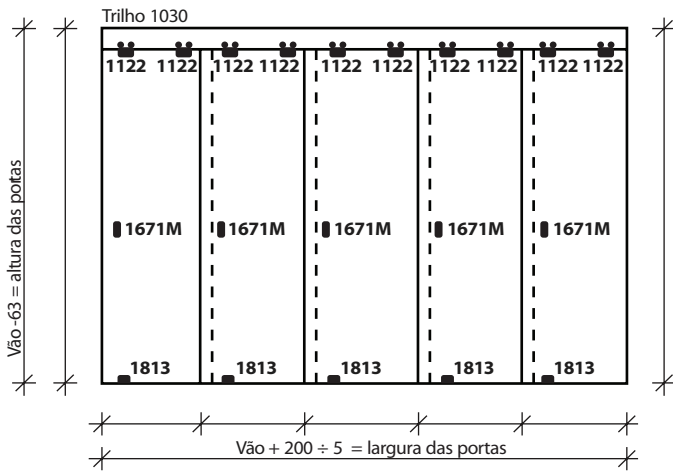
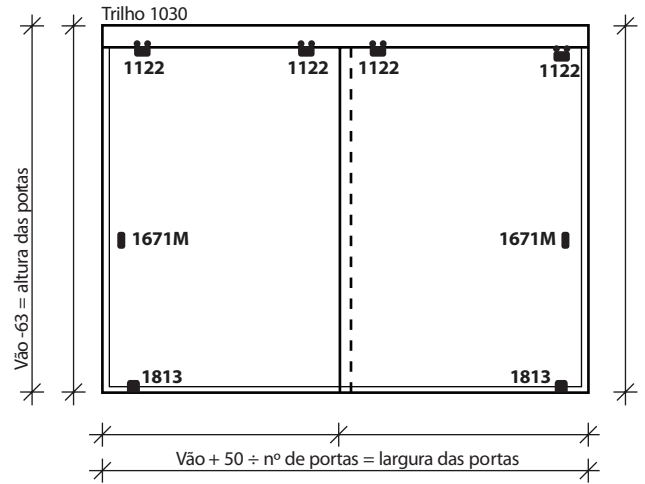
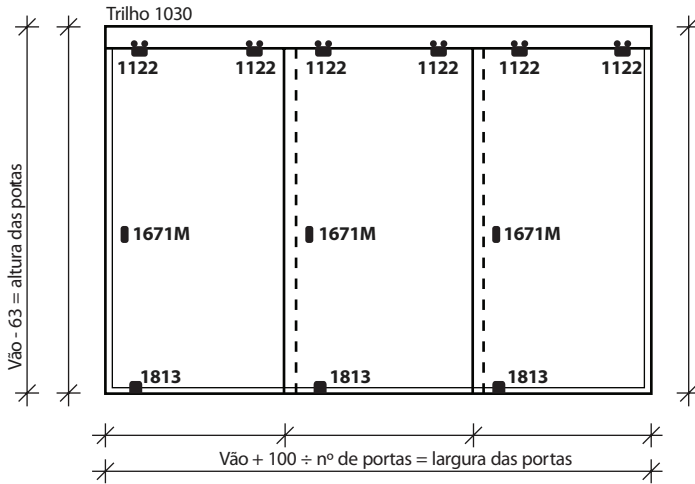


## Planejamento Maxim-Ar + Fixo

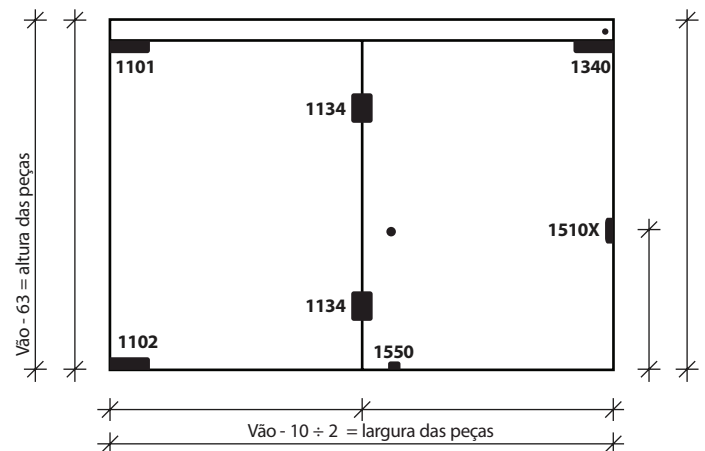
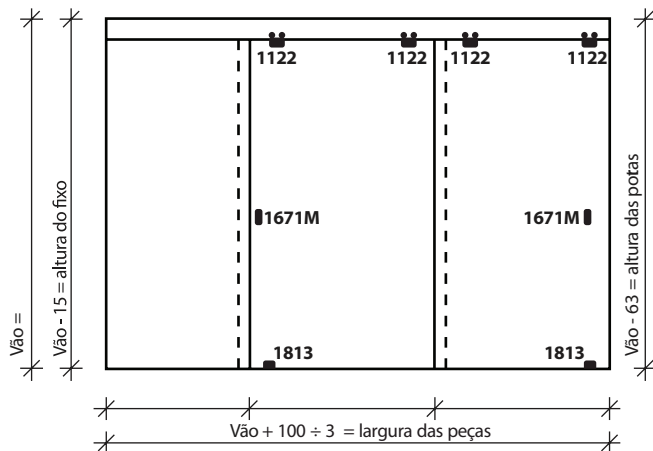


## Planejamento Conjunto de Correr

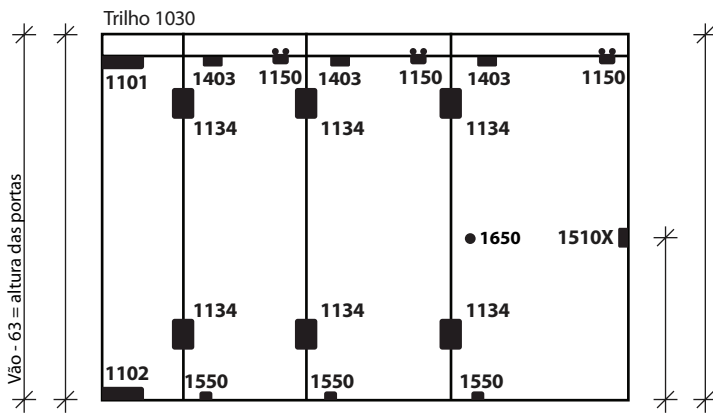




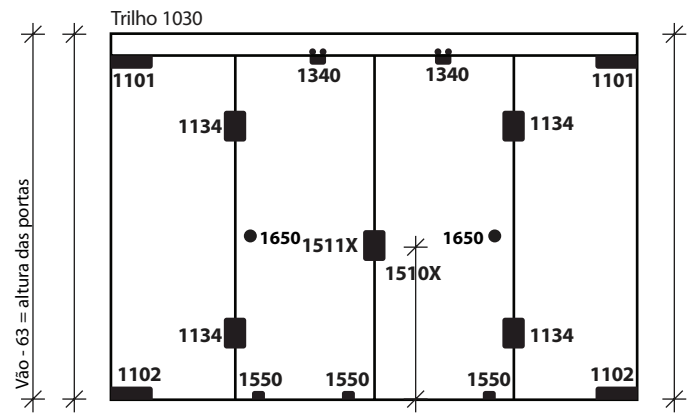
\*opção para 1671M poderá ser utilizado o



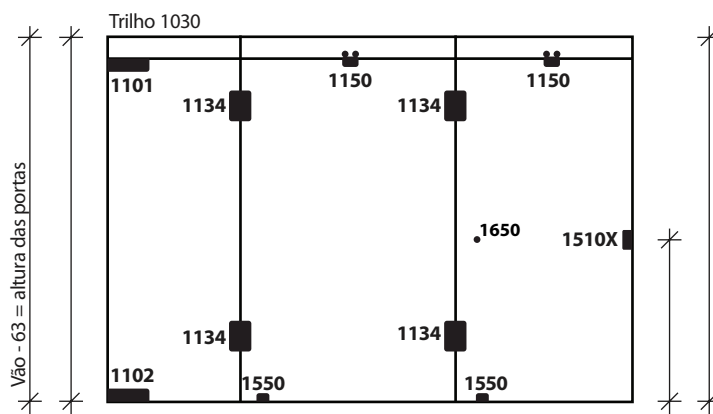
## Planejamento Conjunto de Correr



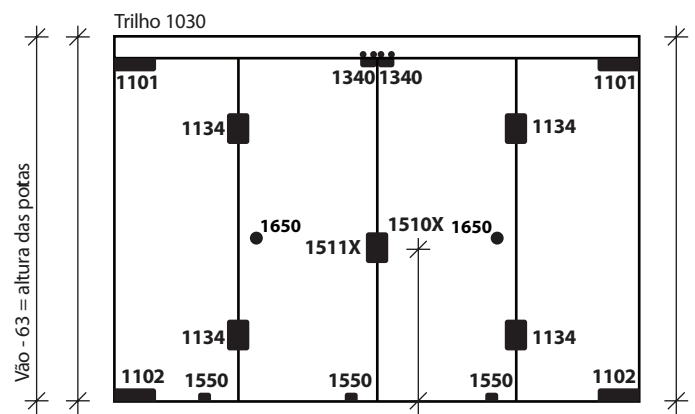
$\text{Vão} - 15(\text{folga}) - 65(\text{ponto de giro}) \div 3,5 = \text{medida da porta maior}$   
 $\text{porta maior} \div 2 + 65 = \text{a medida da porta menor}$



$\text{Vão} - 15(\text{folga}) - 130(\text{ponto de giro}) \div 1,5 = \text{medida da porta maior}$   
 $\text{porta maior} \div 2 + 65 = \text{a medida da porta menor}$

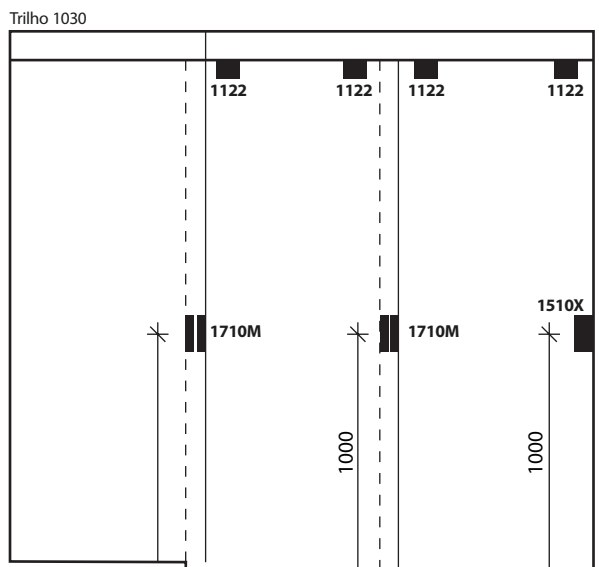


$\text{Vão} - 12 - 65(\text{ponto de giro}) \div 2,5 = \text{medida das peças maiores}$   
 $\text{peça maior} \div 2 + 65 = \text{a medida da porta menor}$

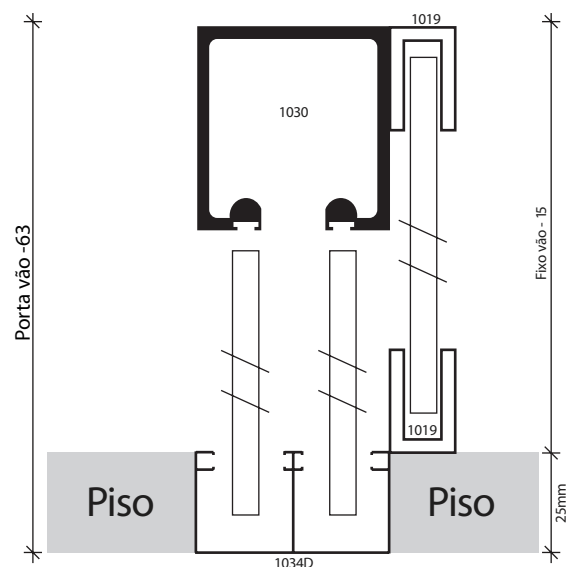


$\text{Vão} - 15 \div 4 = \text{largura das peças}$

## Planejamento Sistema com mão de amigo



$\text{Vão} + 190 \div 3 = \text{peças para 1710M}$   
 $\text{Vão} + 126 \div 3 = \text{peças para 1710}$



\*Obs: Trilho 1034D embutido  
 \*Fixo sobre o piso